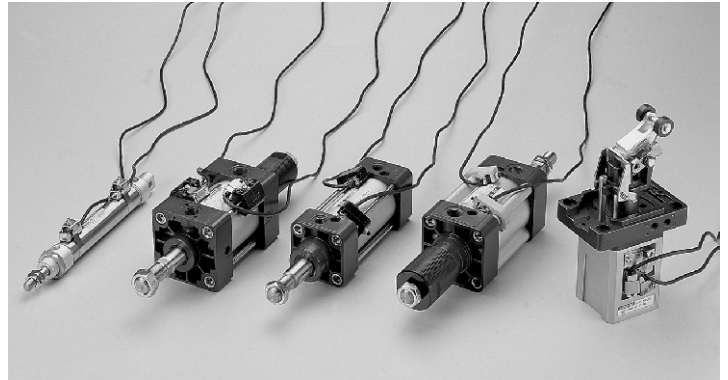


RCA 系列

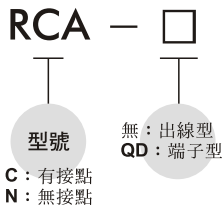
感應開關



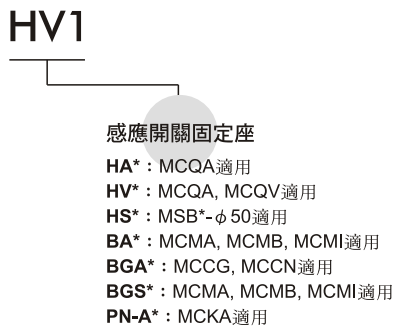
其他輔助裝置



訂購代號：



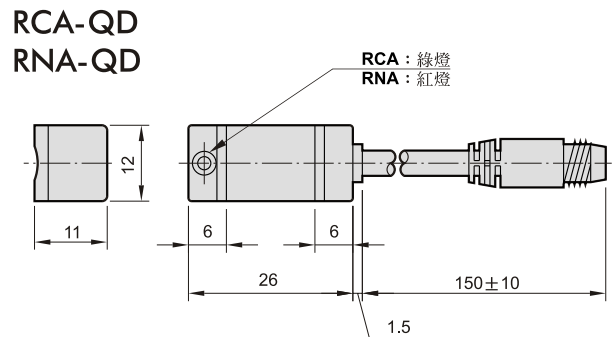
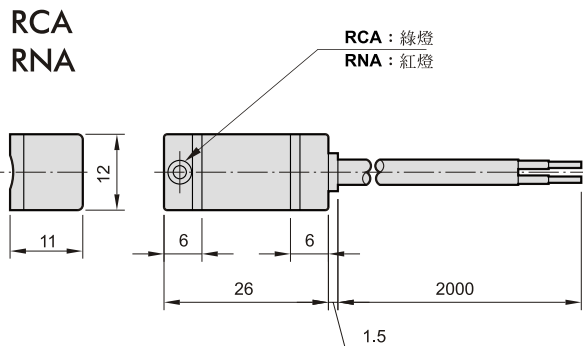
固定座/束帶 訂購代號：



規格：

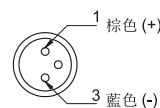
型號	RCA	RNA
開關型式	有接點	無接點 NPN
接點型式	常開	
使用電壓範圍	5~240V DC/AC	5~30V DC
使用電流範圍	100mA max.	200mA max.
功率	10W max.	6W max.
耐衝擊值	30G	50G
壓降	2.5V max.	0.5V max.
應答時間	1ms 以下	
使用溫度範圍	-10°C~+70°C	
配線方式	4φ, 2C, PVC	4φ, 3C, PVC
電線長度	2m	2m
指示燈亮時機	迴路通路時(ON時)·指示燈亮	
絕緣等級	IP 67 (NEMA 6)	
指示燈亮顏色	綠燈	紅燈
電氣符號		

外觀尺寸圖：

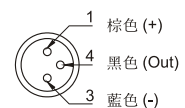


QD接點接線圖：

● 2 線式

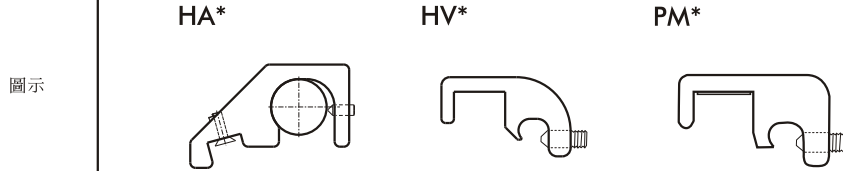


● 3 線式

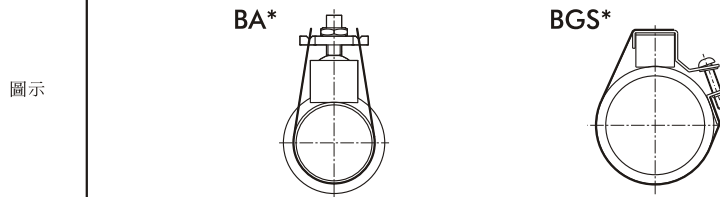


適用氣缸型號及固定座：

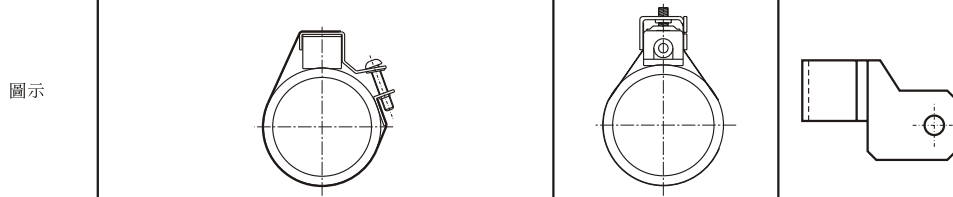
氣缸型號	MCQA					MCQV					MCQN		
固定方式	固定座					固定座					固定座		
代號	HV2	HV4	PM14	PM16	HA5	HV1	HV2	HV3	HV4	PM16	HV1	HV2	HV3
氣缸內徑	40,50,63	80,100	125	150	200	32,40	50,63	80,100	125	160	40	50,63	80,100



氣缸型號	MCMA				MCMB				MCMI	
固定方式	束帶				束帶				束帶	
代號	BA20	BA25	BA32	BA40	BA20	BA25	BA32	BA40	BA20	BA25
氣缸內徑	20	25	32	40	20	25	32	40	20	25



氣缸型號	MCCG / MCCN						MCKA			MSB* ϕ 50
固定方式	束帶						束帶			固定座
代號	BGA20	BGA25	BGA32	BGA40	BGA50	BGA63	PN-A40	PN-A50	PN-A63	HS
氣缸內徑	20	25	32	40	50	63	40	50	63	50



氣缸型號	MGTB / MGTK / MGTU	
固定方式	束帶	
代號	BA20	BA25
氣缸內徑	20	25

