

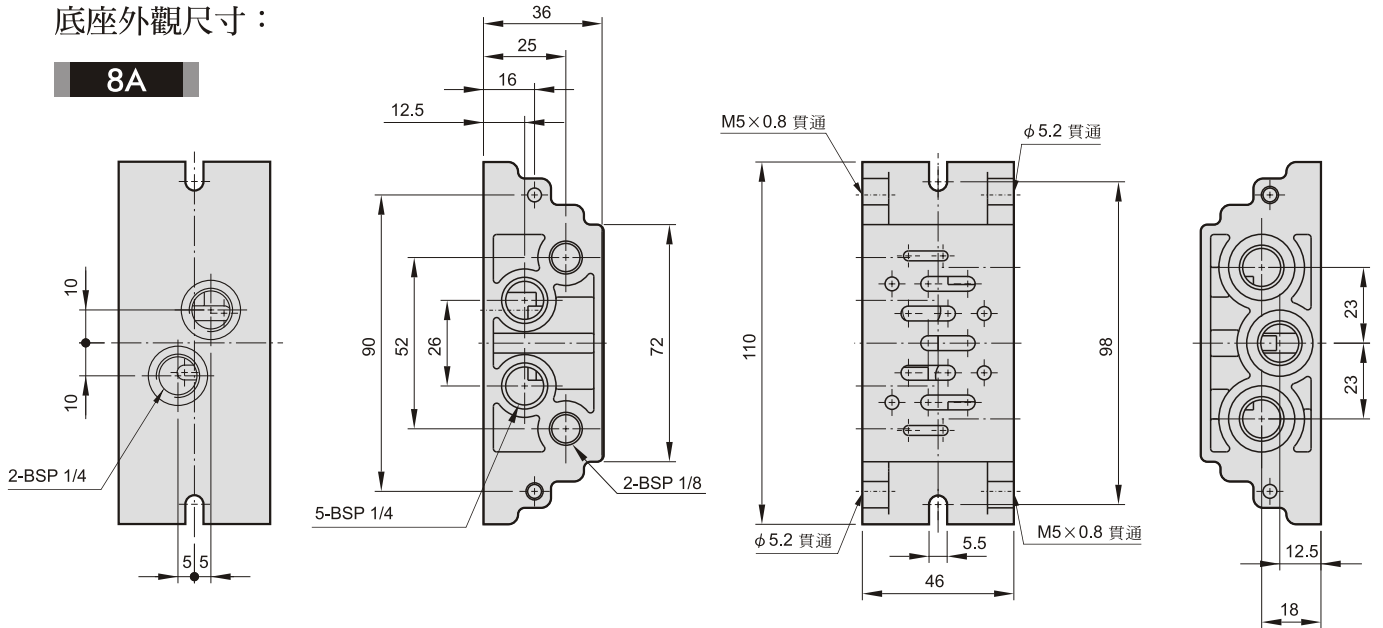
MVSI 底座

ISO-1 電磁閥



底座外觀尺寸：

8A



訂購代號：

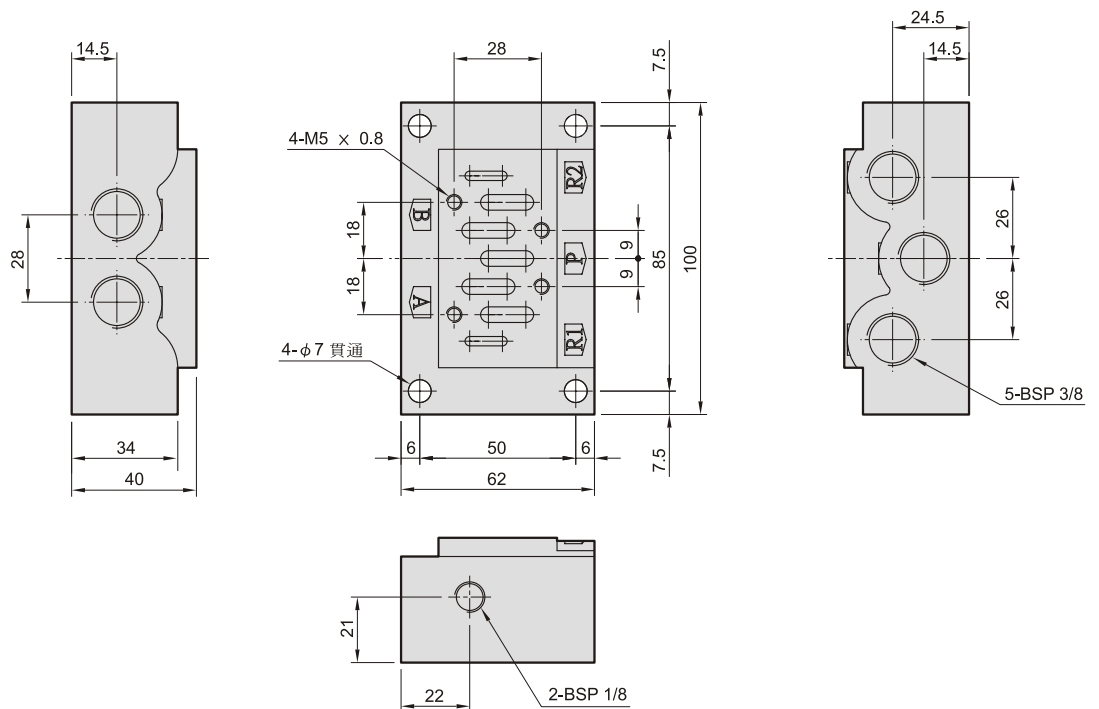
MVSI - 1 - B - 8A

型號

底座

配管口徑代號
8A : BSP 1/4
10A : BSP 3/8

10A

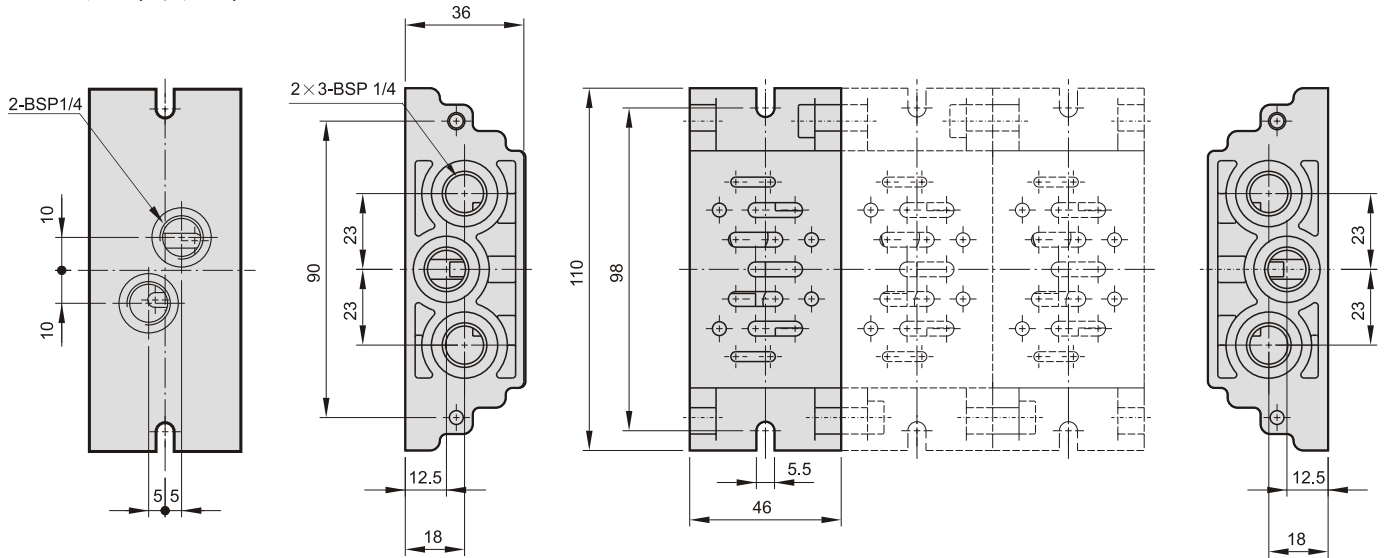


MVSI 連座

ISO-1 電磁閥



連座外觀尺寸：



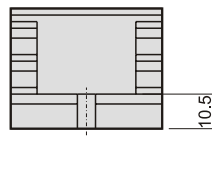
訂購代號：

MVSI - 1 - M2

型號

連座

連座數
1, 2, 3

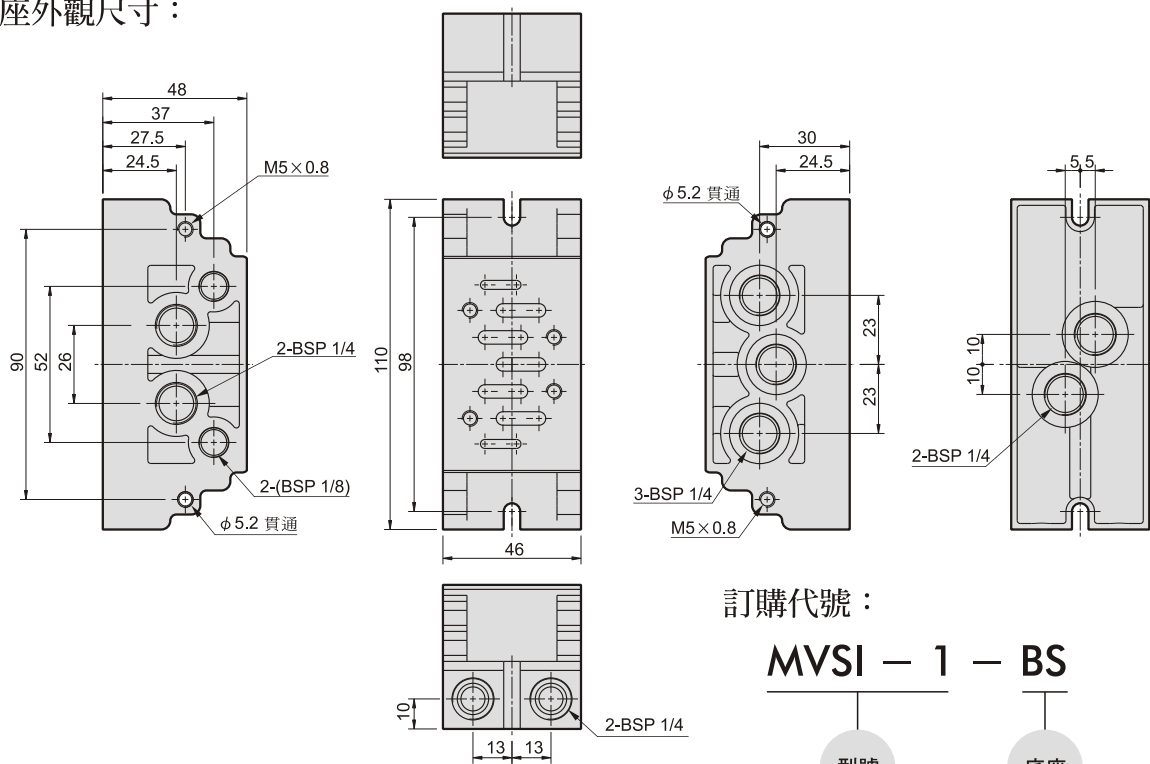


MVSI 側孔型底座&連座

ISO-1 電磁閥



底座外觀尺寸：



連座外觀尺寸：

