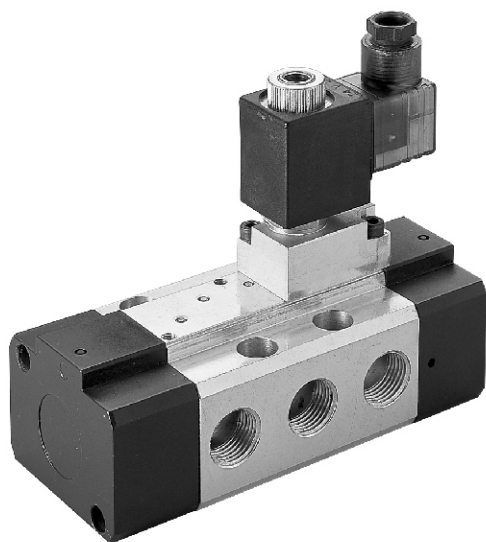


# MVSE-510 系列

電磁閥

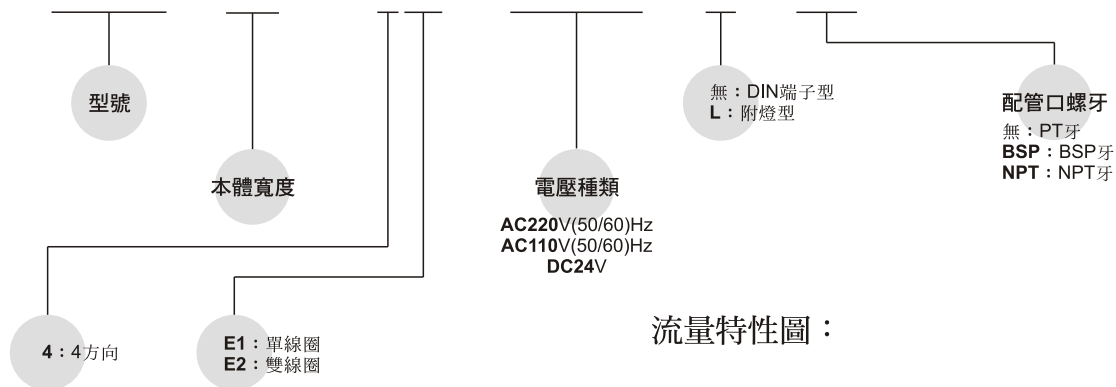


規格：

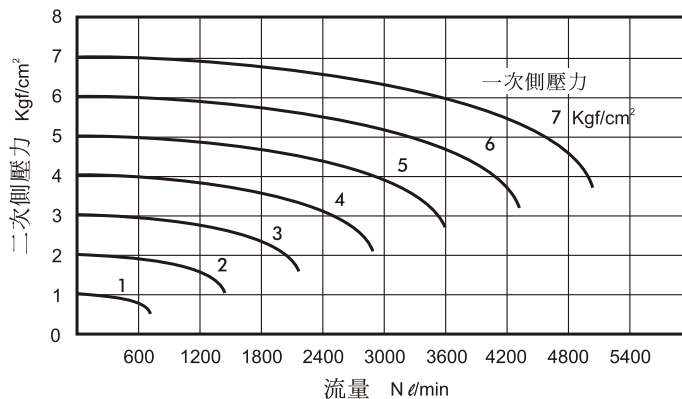
型號	MVSE-510-4E1	MVSE-510-4E2
配管口徑代號	15A	
配管口徑尺寸	PT 1/2	
方口數	5口	
位置數	2位置	
使用流體	空氣	
使用壓力範圍	2~7 kgf/cm <sup>2</sup>	
耐壓力	10 kgf/cm <sup>2</sup>	
有效斷面積	65 mm <sup>2</sup>	
周圍溫度	-5~+50℃ (不凍結)	
應答時間	60 ms	
定格電壓	AC110V, AC220V (50/60)Hz, DC24V	
電力消耗	AC=13/11VA, DC=10W	
電壓容許範圍	±10%	
絕緣等級	H級	
重量	1523 g	1808 g

訂購代號：

**MVSE - 510 - 4E2 - AC110 - L - BSP**



流量特性圖：



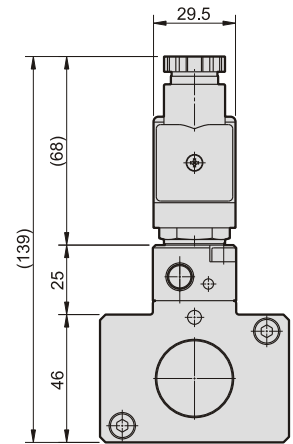
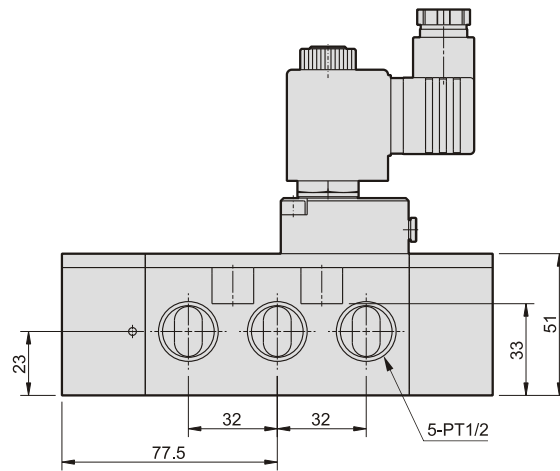
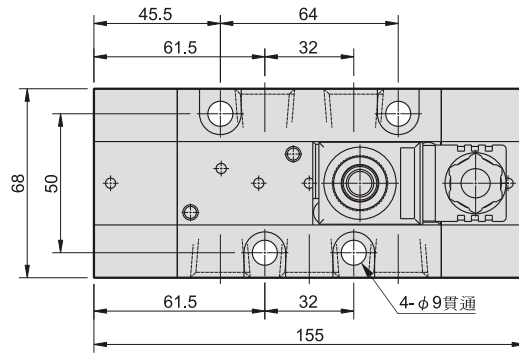
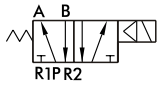
# MVSE-510

電磁閥



外觀尺寸說明：

## MVSE-510-4E1



## MVSE-510-4E2

