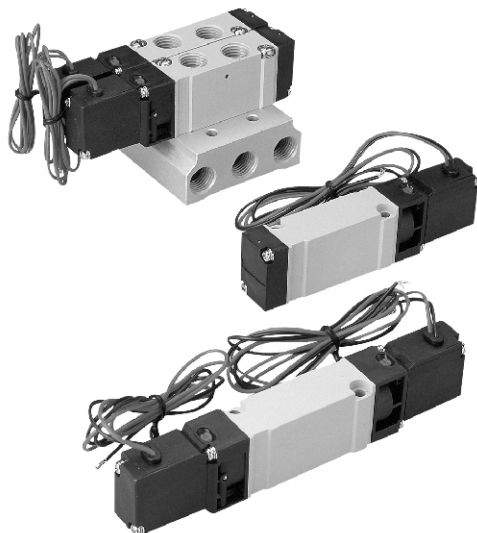


MVSB-188 系列

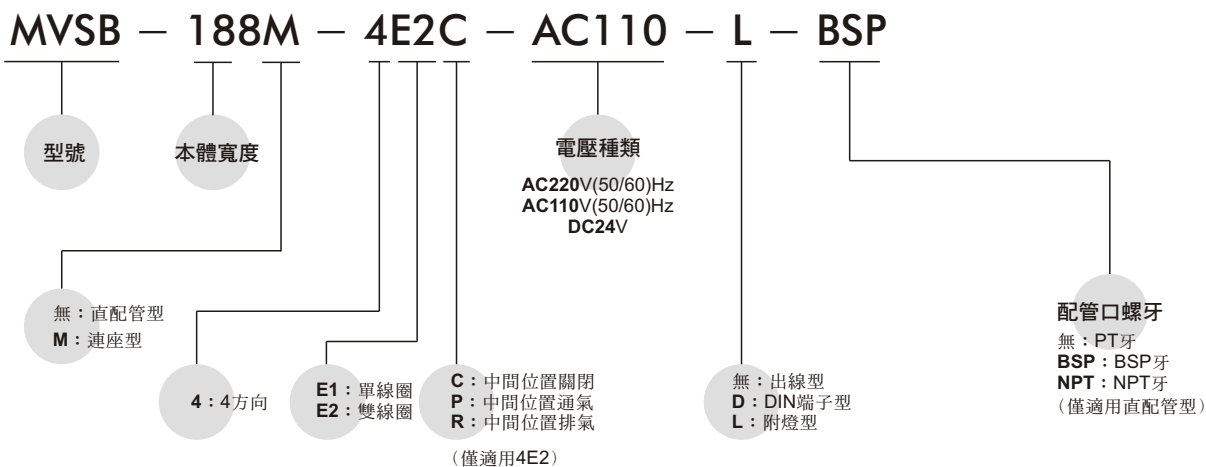
電磁閥



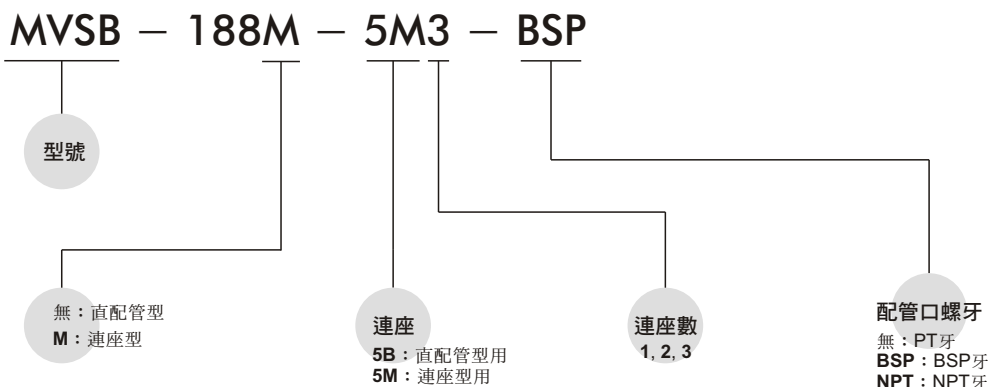
規格：

型號	MVSB-188-4E1, 4E2	MVSB-188-4E2C.P.R
配管口徑代號	8A	
配管口徑尺寸	PT 1/4	
方口數	5口	
位置數	2位置	3位置
使用流體	空氣	
使用壓力範圍	1.5~8 kgf/cm ²	2~7 kgf/cm ²
耐壓力	10 kgf/cm ²	
有效斷面積	15 mm ²	18 mm ²
周圍溫度	-5~+50°C (不凍結)	
應答時間	30 ms	25 ms
定格電壓	AC110V, AC220V (50/60)Hz, DC24V	
電力消耗	AC=2.1/1.8VA, DC=1.6W	
電壓容許範圍	±10%	
絕緣等級	B級	
重量	106 g, 145 g	150 g

閥訂購代號：



連座訂購代號：



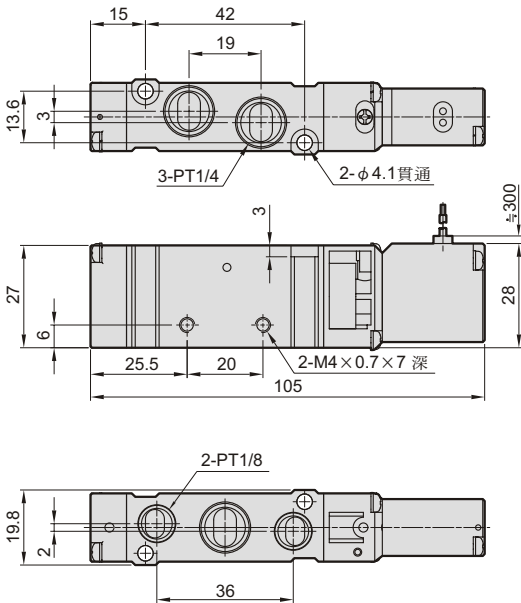
MVSB-188

電磁閥

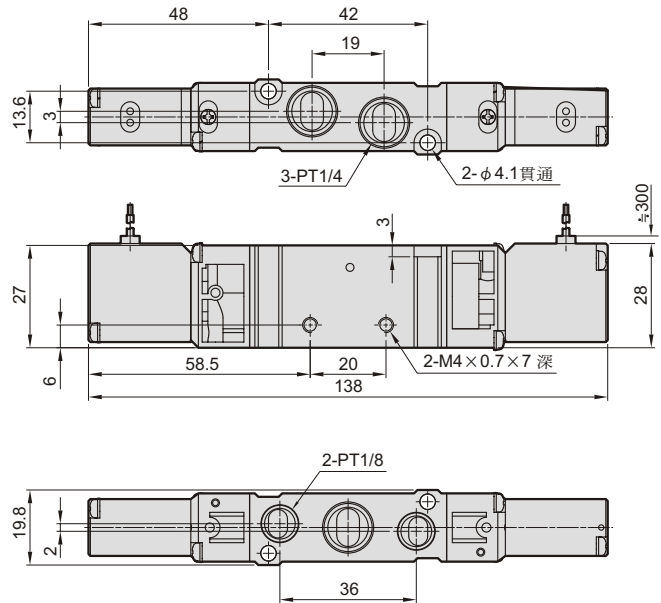
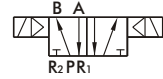


外觀尺寸說明：

MVSB-188-4E1



MVSB-188-4E2

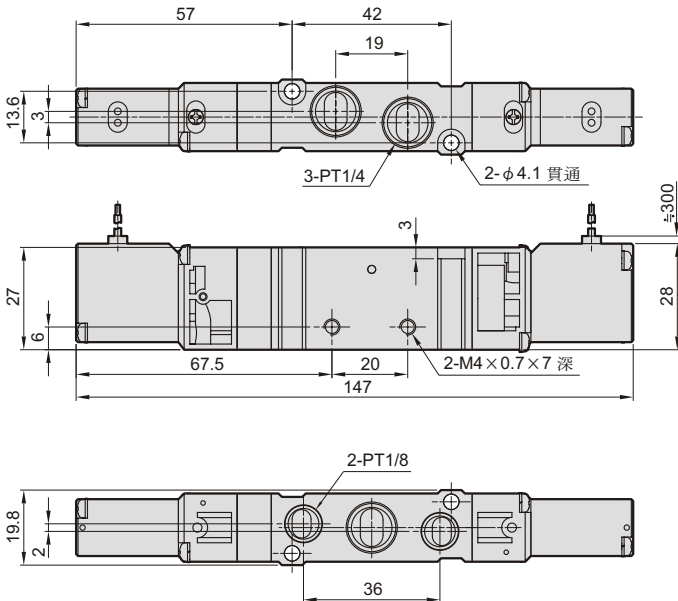
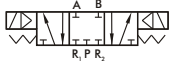


MVSB-188-4E2C.P.R

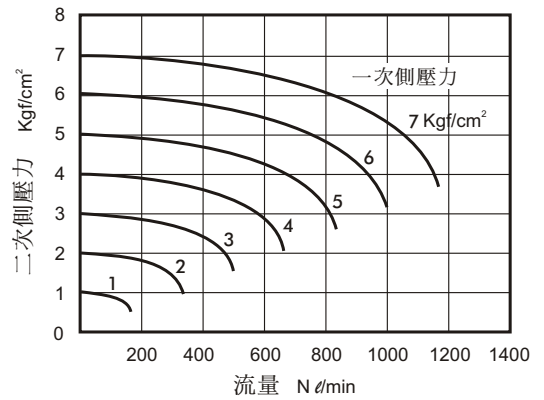
MVSB-188-4E2C

MVSB-188-4E2P

MVSB-188-4E2R



流量特性圖：



MVSB-188

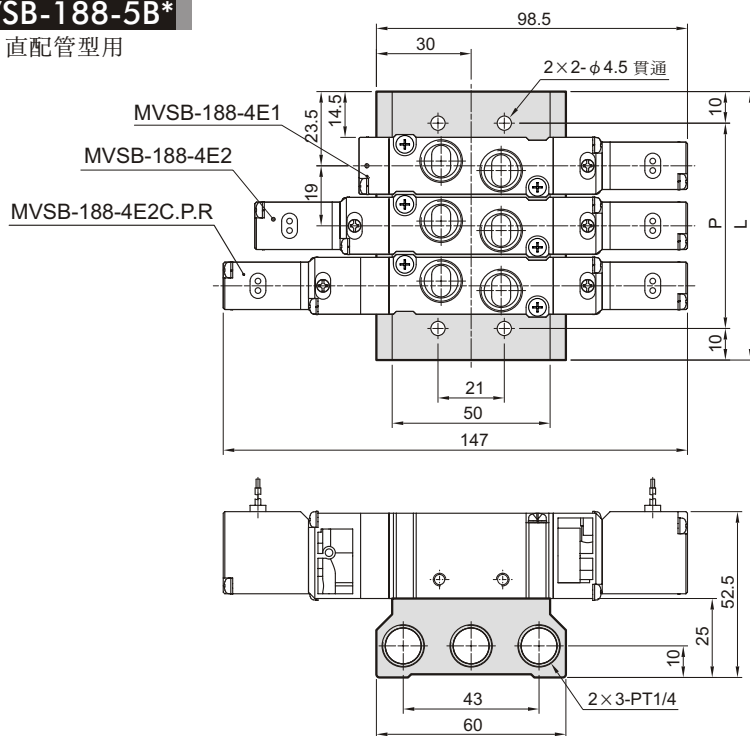
電磁閥



連座外觀尺寸說明：

MVSB-188-5B*

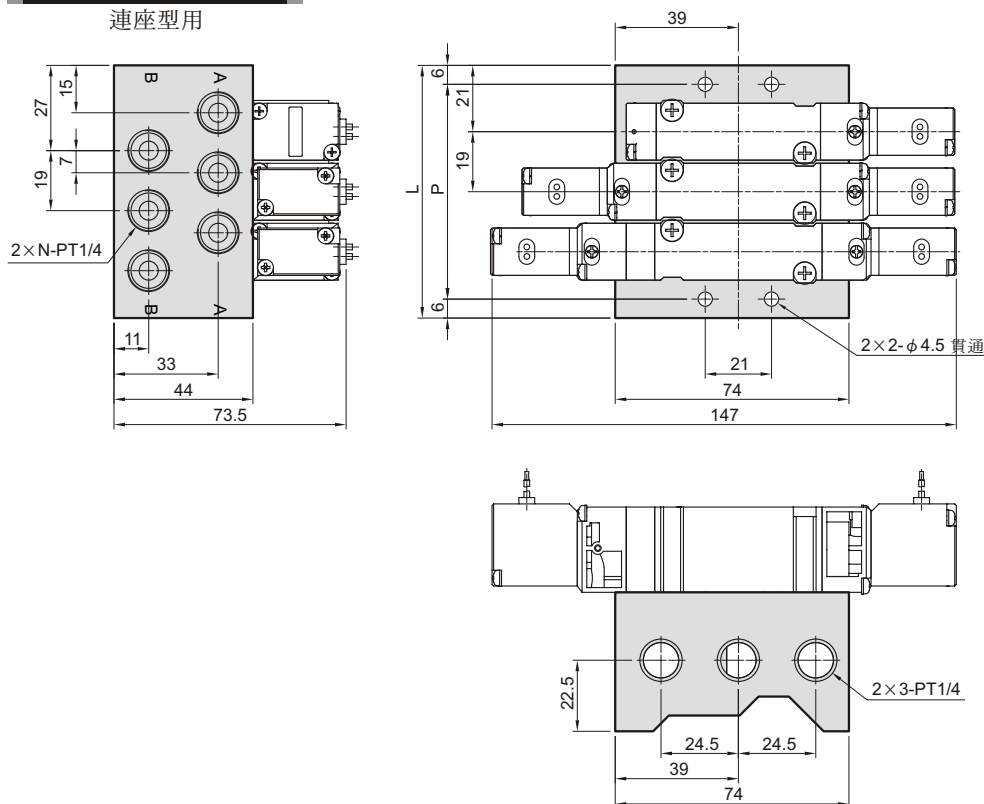
直配管型用



連座數	P	L
2	46	66
3	65	85
4	84	104
5	103	123
6	122	142
7	141	161
8	160	180
9	179	199
10	198	218

MVSB-188M-5M*

連座型用



連座數(N)	P	L
2	49	61
3	68	80
4	87	99
5	106	118
6	125	137
7	144	156
8	163	175
9	182	194
10	201	213