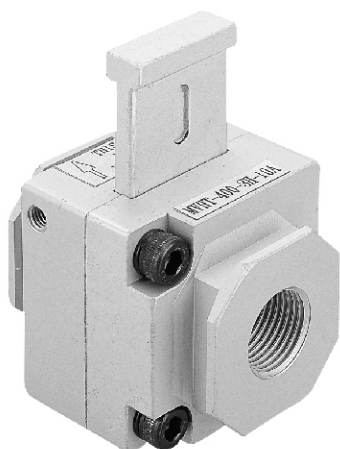


MVHT 系列

截止閥



規格：

型號	MVHT-300		MVHT-400		
	配管口徑代號	8A	10A	8A	10A
配管口徑尺寸	PT 1/4	PT 3/8	PT 1/4	PT 3/8	PT 1/2
方口數	3(2)口				
位置數	2位置				
使用流體	空氣				
使用壓力範圍	0~15 kgf/cm ²				
耐壓力	20 kgf/cm ²				
周圍溫度	-5~+60℃ (不凍結)				

訂購代號：

MVHT - 300 - 3H - 8A - BSP

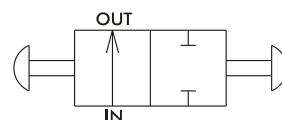
型號
MVHT-300
MVHT-400

2H : 2方口
3H : 3方口(殘壓排出型)

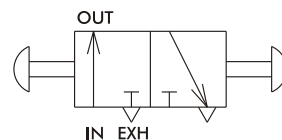
8A : PT 1/4
10A : PT 3/8
15A : PT 1/2(適用MVHT 400)

配管口螺牙
無 : PT牙
BSP : BSP牙
NPT : NPT牙

MVHT-300-2H

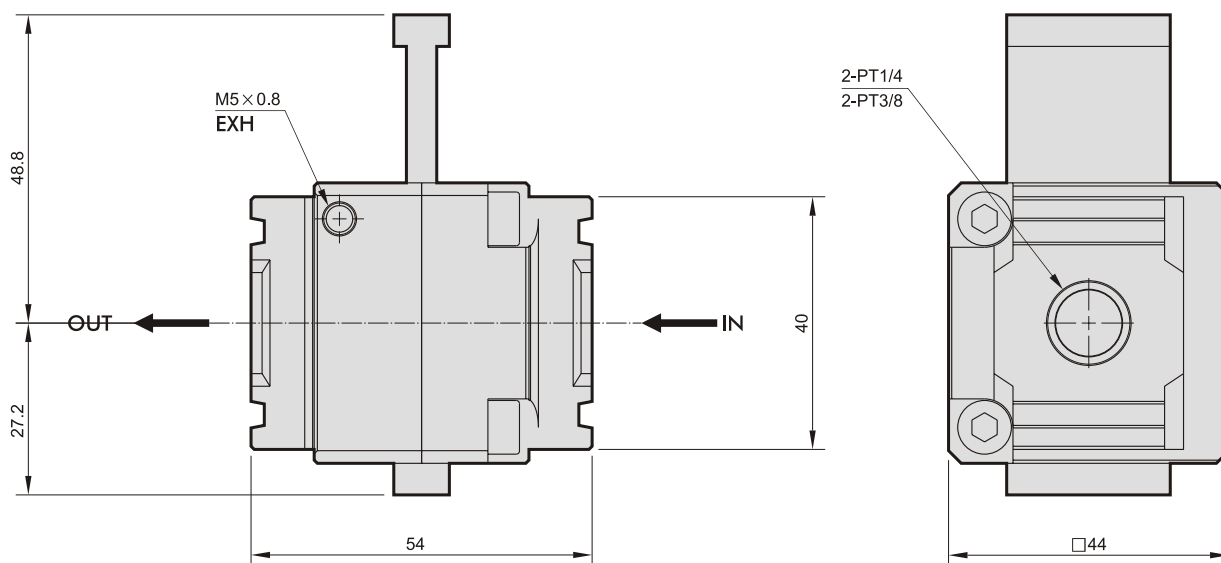


MVHT-300-3H



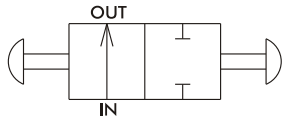
外觀尺寸圖：

MVHT-300



MVHT-400

MVHT-400-2H



MVHT-400-3H

