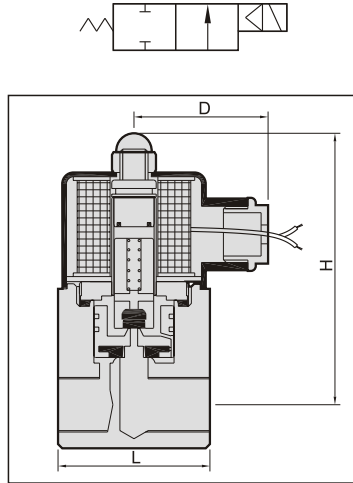


# MUAO 系列 常閉型

## 電磁閥



中流量系列，二口二位電磁閥，口徑自1/4"~1/2"  
適用流體：空氣、水、重油。



### 規格與性能：

- 屬複動活塞引導式常閉型電磁閥。
- 須有基本壓力 0.5 kgf/cm<sup>2</sup> 以上方可開啓。
- 電壓容許差：±10%，DC電壓容許差：±1%。
- 其它特殊AC/DC電壓值，可依客戶需求製作。
- 適用於高頻率狀態。
- 適用於「噴砂機及高壓噴氣噴油系統」。

### 材質：

零件名稱	使用材質
閥體	銅
線圈	特殊銅線H級
活塞	銅
電磁管	不銹鋼
彈簧	不銹鋼
電磁活動鐵心	不銹鋼
止漏塞頭	NBR

### 訂購代號：

**MUAO - 8 - □ - O - AC110 - BSP**

型號

配管口徑

8 : 1/4"  
10 : 3/8"  
15 : 1/2"

電壓種類

AC220V(50/60)Hz  
AC110V(50/60)Hz  
DC24V

使用流體

□：水、空氣  
O：重油(請註明種類)。

配管口螺牙

無：PT牙  
BSP：BSP牙  
NPT：NPT牙

線圈

□：特殊銅線H級  
D：DIN插頭式線圈(依規格表選購)

### 注意事項：

- 裝配時，管路必須清理乾淨。
- 爲了延長使用壽命，應於電磁閥前安裝過濾器。
- 流體溫度勿超過攝氏80°C

### 不適用以下情況的流體：

- 溫度高時爲液態，冷卻時爲固態。
- 腐蝕性流體(溫度過高均不能使用)。
- 黏度超過50cst以上流體者。

型號	DIN線圈	配管口徑	Cv值	節流口徑(mm)	流體溫度(°C)	IN-OUT 入出口操作壓差範圍 kgf/cm <sup>2</sup>			尺寸(mm)			重量(kgf)
						水	空氣	重油	L	H	D	
MUAO-8	●	PT 1/4"	2.5	10	-5~+80°C	0.5~15	0.5~15	0.5~15	49	110	49	1.1
MUAO-10	●	PT 3/8"	2.5	10	-5~+80°C	0.5~15	0.5~15	0.5~15	49	110	49	1.1
MUAO-15	●	PT 1/2"	2.5	10	-5~+80°C	0.5~15	0.5~15	0.5~15	49	110	49	1.1

※以上標示之壓力以AC110V/220V電壓爲主，若電壓爲DC/AC24V最高壓力略有差異。