

# MSP-\*\*A/B 系列

油壓支撐缸

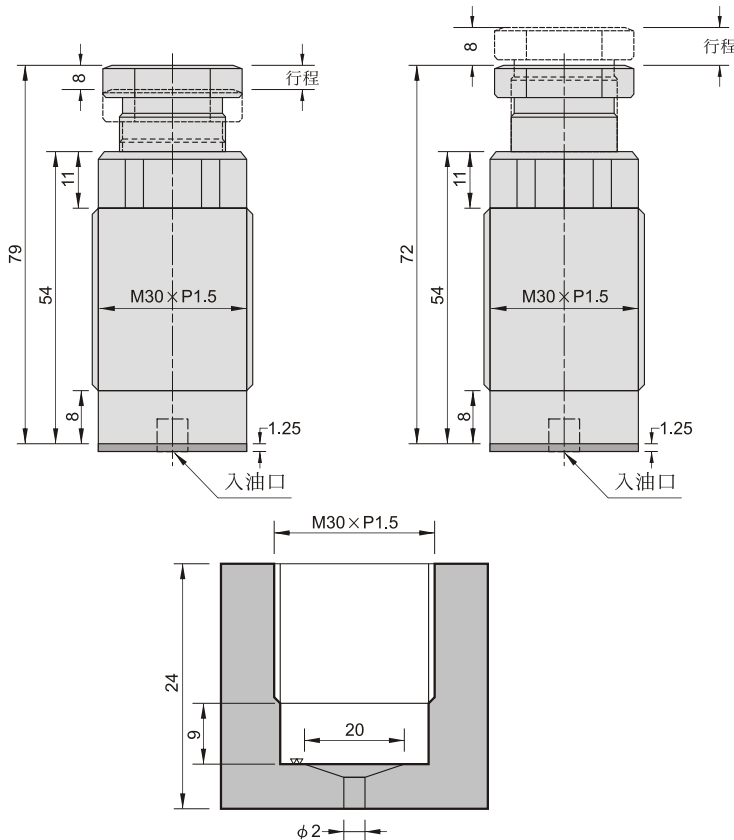


## 特點：

- 用於支撐工件，可避免加工過程中變形及減少振動。
- 有A/B兩種型式可供選擇；A型：彈簧頂出型；B型：油壓頂出型。  
A型：以彈簧頂出；當活塞桿延伸到最高頂出位置且接觸工件時以彈簧用以控制接觸力。  
B型：以油壓頂出；當活塞桿位在最低位置且充滿油時，乃以油壓操作並被頂出，且使用彈簧控制接觸工件之接觸力。
- 安裝方式包括四方底座式及全螺牙式。

MSP-16A

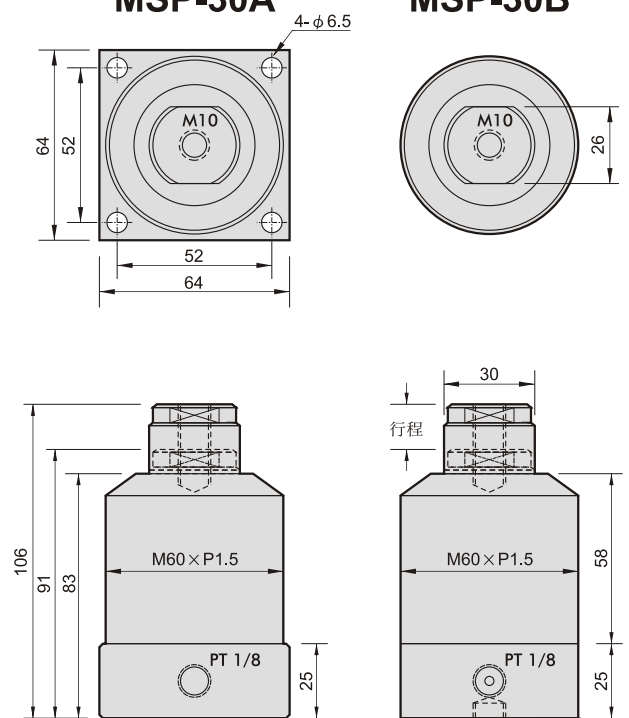
MSP-16B



安裝孔尺寸圖

MSP-30A

MSP-30B



記號	型號	MSP-16A	MSP-16B	MSP-30A	MSP-30B
作動壓力		100-350kg/cm <sup>2</sup>		75-350kg/cm <sup>2</sup>	
作動方式		單動型			
缸徑φ(mm)		16		30	
行程(mm)		8		15	
理論出力 (200kg/cm <sup>2</sup> )		210kg		750kg	