

# MAS\*/MATS\* 系列

## 空壓轉角缸夾具



訂購代號:

<b>MAS</b>	<b>L</b>	<b>-</b>	<b>40</b>	<b>×</b>	<b>90</b>
型號	旋轉方向		氣缸內徑		旋轉角度
MAS	R: 順時針旋轉		25		0°
MASD	L: 逆時針旋轉		32		45°
MATS	P: 不旋轉		40		60°
MATSD			50		90°
			63		180°

注意: MATS與MATSD皆為訂製

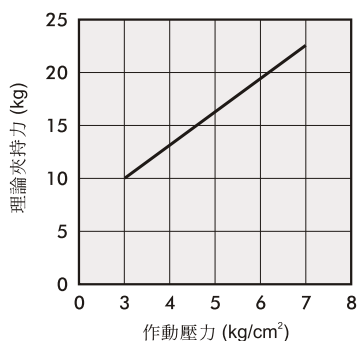
### 特點:

- 空壓轉角缸主要使用在空間狹小, 且無任何輔助壓板下, 能夠輕易的夾持及放鬆工件。
- 本轉角缸為複動型下拉式, 有五種規格及兩種壓板可供選擇。
- 本體使用鋁合金材質製造, 其安裝方式有基本型、螺牙型及法蘭型。

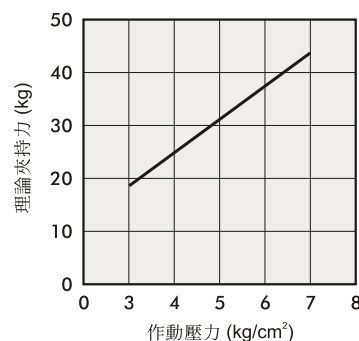
### 注意事項:

- 建議使用空壓轉角缸夾具時, 請加裝「過濾、調壓、潤滑」等單元設備, 以延長使用壽命。

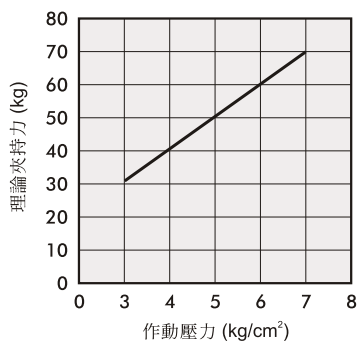
### 理論夾持力:



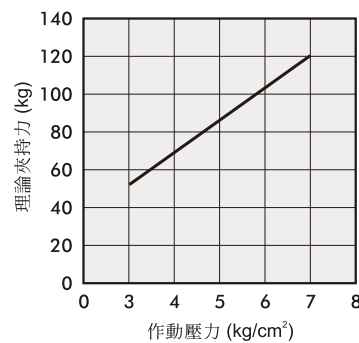
**MAS-25**



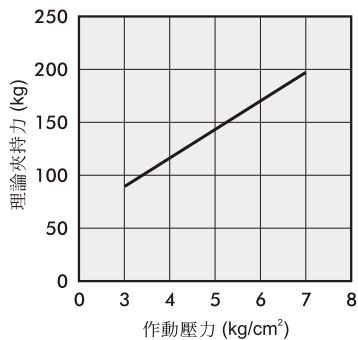
**MAS-32**



**MAS-40**



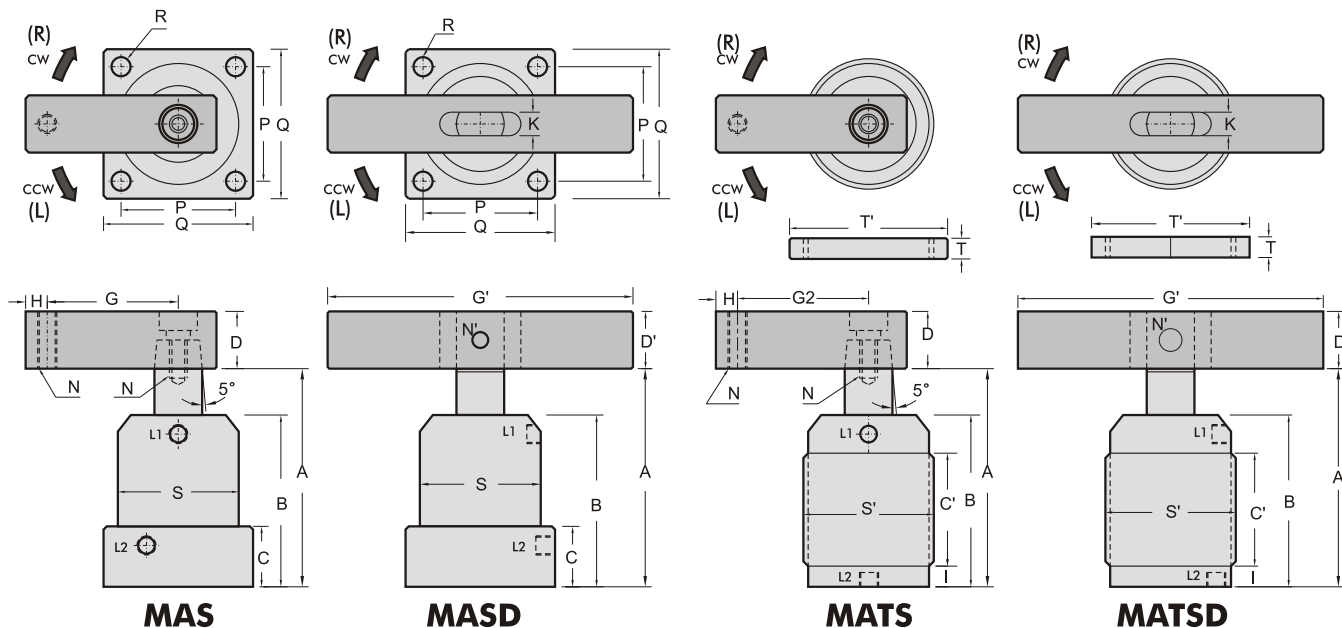
**MAS-50**



**MAS-63**

# MAS\*/MATS\* 最大使用壓力 7kg/cm<sup>2</sup>

## 空壓轉角缸夾具



法蘭型	MAS-25	MAS-32 MASD-32	MAS-40 MASD-40	MAS-50 MASD-50	MAS-63 MASD-63
螺牙型 (訂製)	MATS-25	MATS-32 MATSD-32	MATS-40 MATSD-40	MATS-50 MATSD-50	MATS-63 MATSD-63
使用	7 kg/cm <sup>2</sup>				
作動壓力	4-6 kg/cm <sup>2</sup>				
作動方式	複動型				
旋轉角度	90° (0° 45° 60° 180°) ± 2°				
轉角行程(mm)	12/*21	12/*21	12/*21	14/*21	14/*21
夾持行程(mm)	14/*5	14/*5	15/*6	15/*8	15/*8
氣缸內徑(mm)	25	32	40	50	63
活塞桿徑(mm)	14	16	16	20	20
理論夾力 (5kg/cm <sup>2</sup> )	16kg	30kg	50kg	85kg	140kg
A (鬆弛) (mm)	95.5	102.5	106	113	119
B (mm)	66.5	71	75	80	86
C (mm)	23	23	26	26	30
C' (mm)	35	40	45	50	56
D (mm)	□16	□19	□19	□25.4	□25.4
D' (mm)		□19	□19	□22	□22
G (mm)	30	50	50	70	70
G' (mm)		100	100	120	120
G2 (mm)	50	60	70	80	90
H (mm)	8	9	9	10	10
I (mm)	10	13	13	13	13
K (mm)		9	9	10	10
L1 (clamp) L2 (unclamp)	M5×0.8	PT 1/8	PT 1/8	PT 1/8	PT 1/8
N (mm)	M6×1	M8×1.25	M8×1.25	M10×1.5	M10×1.5
N' (mm)		φ 8	φ 8	φ 8	φ 8
P (mm)	30	44	48	55	64
Q (mm)	40	54	58	68	80
R (mm)	φ 4.5	φ 6.5	φ 6.5	φ 8.5	φ 8.5
S (mm)	φ 35	φ 50	φ 55	φ 65	φ 75
S' (mm)	M40×1.5	M50×1.5	M55×1.5	M65×1.5	M80×1.5
T (×2 pcs) (mm)	9	11	11	12	15
T' (mm)	φ 58	φ 70	φ 75	φ 85	φ 105

備註: \*表180° 尺寸