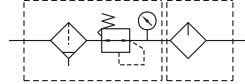


MACT401 系列

空氣調理組合（三點組合）



符號：



規格：

型號	MACT401		
組件	MAF401, MAR401, MAL401		
配管口徑代號	8A	10A	15A
配管口徑尺寸	PT 1/4	PT 3/8	PT 1/2
使用流體	空氣		
使用壓力範圍	0~15 kgf/cm ² (0~1.5MPa)		
耐壓力	20 kgf/cm ² (2MPa)		
設定壓力範圍	標準型：1~8.5kgf/cm ² (0.1~0.85MPa)		
	高壓型：1~15kgf/cm ² (0.1~1.5MPa)		
周圍溫度	-5~+60℃ (不凍結)		
過濾精度	標準：40 μm 選用：5 μm		
油杯貯油容量	200c.c		
油滴下最小空氣流量	30 l/min	65 l/min	80 l/min
建議潤滑油	輪機油 ISO-VG32		
附屬配件	壓力錶 (PG-20) , L型支架		
重量	1821 g		

※ 壓力低於0.5kgf/cm²，可自動排水。

訂購代號：

MACT401 — 8A — — — T8 — BSP

型號

配管口徑代號

8A : PT 1/4
10A : PT 3/8
15A : PT 1/2

過濾精度

無 : 40 μm
5u : 5 μm

T型連接塊
配管口徑代號

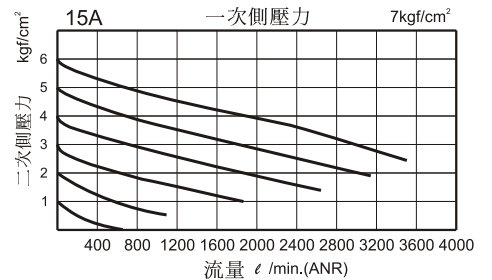
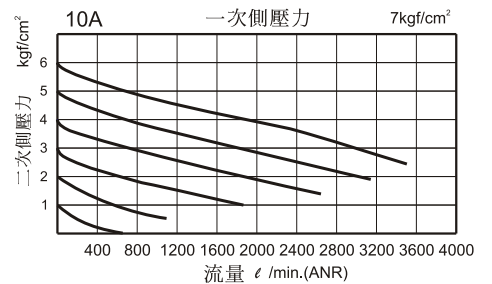
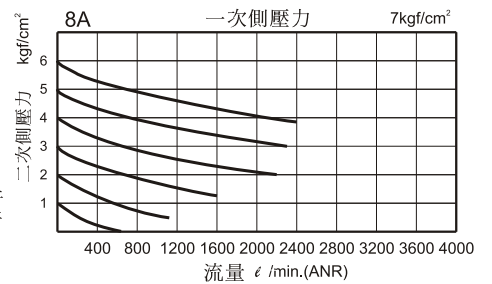
T8 : PT 1/4
T10 : PT 3/8
T15 : PT 1/2

配管口螺牙

無 : PT牙
BSP : BSP牙
NPT : NPT牙

無 : 標準型
C : 外接壓力錶 (PG-40)
D : 自動排水閥
H : 高壓型
P : 壓力開關

流量特性圖：

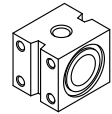
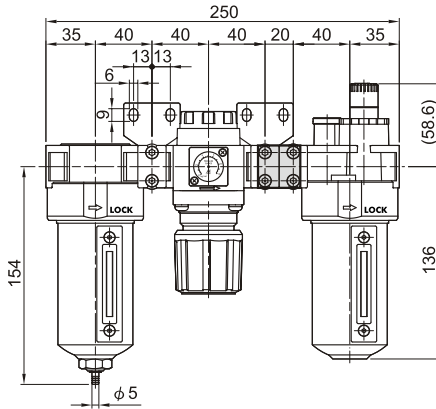
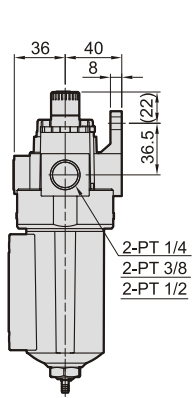
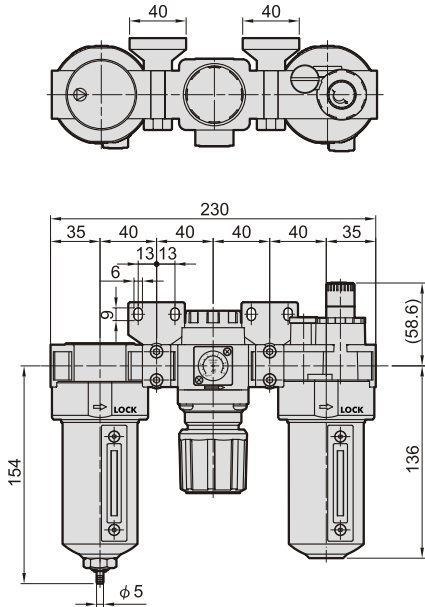


MACT401 外觀尺寸

空氣調理組合 (三點組合)

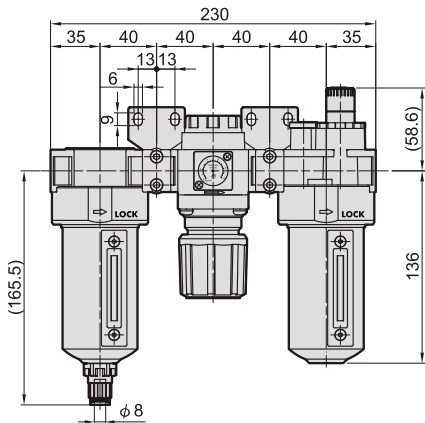


MACT401-T*



	PT
T8	PT 1/4
T10	PT 3/8
T15	PT 1/2

MACT401-D



MACT401-P

MPS 壓力感應開關

