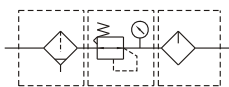


MACT300L 系列

空氣調理組合（三點組合）



符號：



● 杯子長度加長，以利直接加裝高性能自動排水閥。

規格：

型號	MACT300L	
組件	MAF300L, MAR301, MAL300L	
配管口徑代號	8A	10A
配管口徑尺寸	PT 1/4	PT 3/8
使用流體	空氣	
使用壓力範圍	0~9.9kgf/cm ² (0~0.99MPa)	
耐壓力	15kgf/cm ² (1.5MPa)	
有效斷面積	32mm ²	34mm ²
設定壓力範圍	0.5~8.5kgf/cm ² (0.05~0.85MPa)	
周圍溫度	-5~+60℃ (不凍結)	
過濾精度	標準：5μm 選用：40μm	
油杯貯油容量	65c.c	
油滴下最小空氣流量	50 l/min	60 l/min
建議潤滑用油	輪機油 ISO-VG32	
附屬配件	壓力錶 (PG-40)，T型支架	
重量	1000 g	

訂購代號：

MACT300L - 8A - □ - □ - T8 - BSP

型號

配管口徑代號

8A : PT 1/4
10A : PT 3/8

D : 自動排水閥 (FMRF300)

過濾精度
無 : 5μm
40u : 40μm

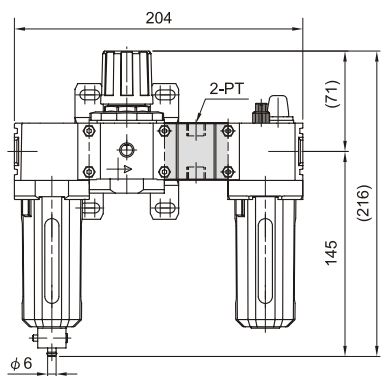
T型連接塊
配管口徑代號

T8 : PT 1/4
T10 : PT 3/8

配管口螺牙

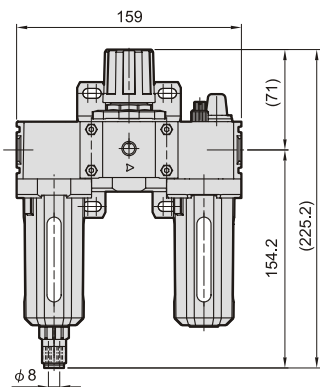
無 : PT牙
BSP : BSP牙
NPT : NPT牙

MACT300L-T* 選用配件：T型連接塊

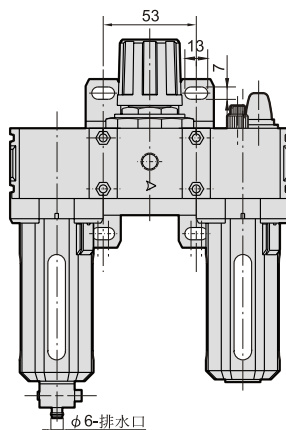
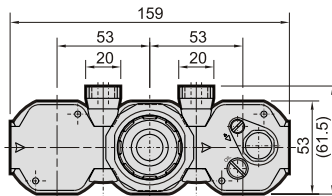


MACT300L-D 選用配件：自動排水閥

使用壓力範圍：1.5~9.9 kgf/cm²



	PT
T8	PT 1/4
T10	PT 3/8



流量特性圖：

