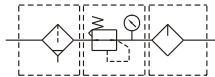


# MACT300 系列

空氣調理組合 (三點組合)



符號:



規格:

型號	MACT300	
組件	MAF300, MAR301, MAL300	
配管口徑代號	8A	10A
配管口徑尺寸	PT 1/4	PT 3/8
使用流體	空氣	
使用壓力範圍	0~9.9kgf/cm <sup>2</sup> (0~0.99MPa)	
耐壓力	15kgf/cm <sup>2</sup> (1.5MPa)	
有效斷面積	32mm <sup>2</sup>	34mm <sup>2</sup>
設定壓力範圍	0.5~8.5kgf/cm <sup>2</sup> (0.05~0.85MPa)	
周圍溫度	-5~+60°C (不凍結)	
過濾精度	標準: 5 μm 選用: 40 μm	
油杯貯油容量	55c.c	
油滴下最小空氣流量	50 l/min	60 l/min
建議潤滑油	輪機油 ISO-VG32	
附屬配件	壓力錶 (PG-40), T型支架	
重量	1000 g	

訂購代號:

MACT300 - 8A - □ - □ - T8 - BSP

型號

配管口徑代號

8A : PT 1/4  
10A : PT 3/8

過濾精度

無 : 5 μm  
40u : 40 μm

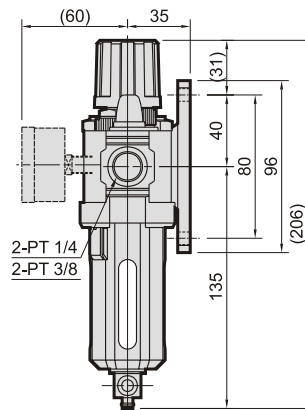
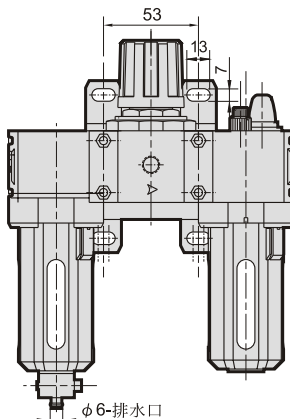
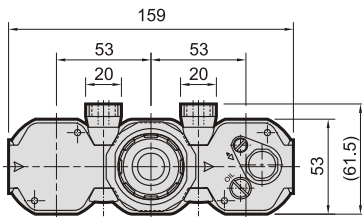
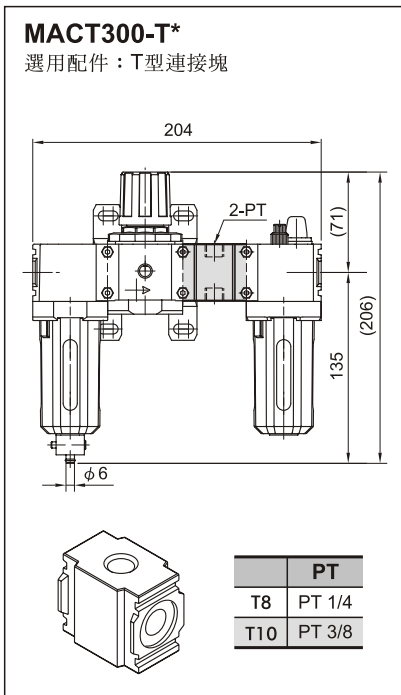
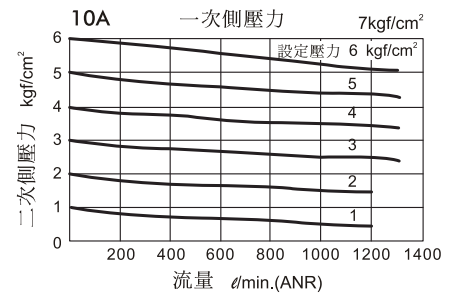
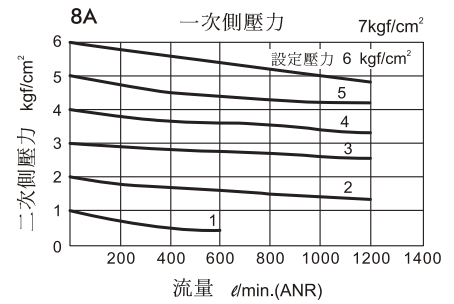
T型連接塊  
配管口徑  
代號

T8 : PT 1/4  
T10 : PT 3/8

D : 自動排水閥  
(MADV300)

配管口螺牙  
無 : PT牙  
BSP : BSP牙  
NPT : NPT牙

流量特性圖:



※壓力低於 0.5 kgf/cm<sup>2</sup>, 可自動排水。