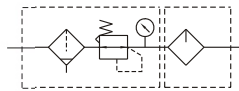


MACP402 系列

空氣調理組合（三點組合）



符號：



訂購代號：

MACP402 — **20A** — □ — **BSP**

型號

配管口徑代號

10A : PT 3/8
15A : PT 1/2
20A : PT 3/4

過濾精度

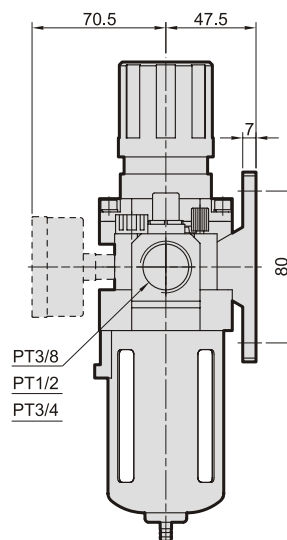
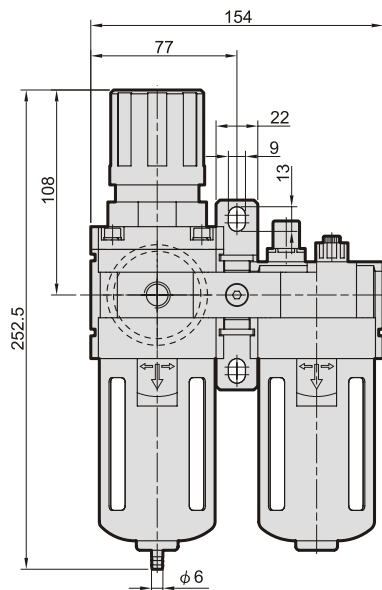
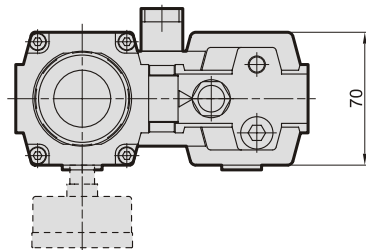
無 : 40 μ m
5u : 5 μ m
20u : 20 μ m

配管口螺牙

無 : PT牙
BSP : BSP牙
NPT : NPT牙

規格：

| 型號 | MACP402 | | |
|-----------|---|--------|--------|
| 組件 | MAFR402, MAL402 | | |
| 配管口徑代號 | 10A | 15A | 20A |
| 配管口徑尺寸 | PT 3/8 | PT 1/2 | PT 3/4 |
| 使用流體 | 空氣 | | |
| 使用壓力範圍 | 0~9.9kgf/cm ² (0~0.99MPa) | | |
| 耐壓力 | 15kgf/cm ² (1.5MPa) | | |
| 設定壓力範圍 | 0.5~8.5kgf/cm ² (0.05~0.85MPa) | | |
| 周圍溫度 | -5~+60℃ (不凍結) | | |
| 過濾精度 | 標準 : 40 μ m 選用 : 5, 20 μ m | | |
| 油杯貯油容量 | 180c.c | | |
| 油滴下最小空氣流量 | 200 l/min | | |
| 建議潤滑用油 | 輪機油 ISO-VG32 | | |
| 附屬配件 | 壓力錶，支架 | | |
| 重量 | 1846 g | | |



PT3/8
PT1/2
PT3/4