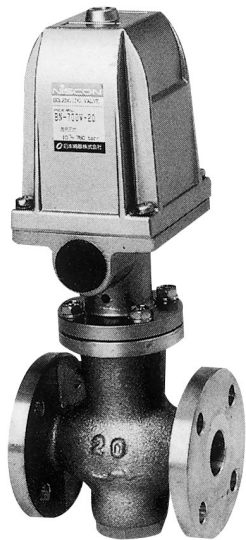


BN-700V 系列 (真空用)

三方向電磁閥

NISCON

進口代理商品



規格：

型號	BN-700V		
配管口徑代號	15A	20A	25A
配管口徑尺寸	PT 1/2	PT 3/4	PT 1
方口數	2口		
位置數	2位置		
使用流體	空氣		
使用壓力範圍	0~7 kgf/cm ²		
耐壓力	7kgf/cm ²		
有效斷面積 mm ²	70	130	180
周圍溫度	-10℃~40℃(不凍結)		
應答時間	30 ms	40 ms	50 ms
定格電壓	AC110V.220V.(50/60)Hz.DC24V.		
電力消耗	註一 起動時 AC:540/640VA(780/920VA) DC:29W(37W)		
	常態時 AC:52/60VA(54/64VA) DC:29W(37W)		
電壓容許範圍	±10%		
絕緣等級	B級		
重量Kgf	3.5	5.5	6

訂購代號：

BN-700 V - 15 - E - 110

型號

作動型式

V：真空用

電磁防護等級

E：AC 標準
F：DC 標準
G：AC 防水
H：DC 防水

定格電壓

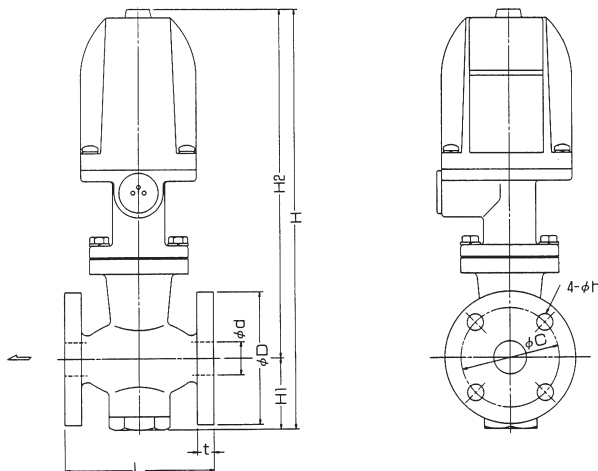
24：DC24V
110：AC110V
220：AC220V

配管口徑

15：JIS B2290 15A
20：JIS B2290 20A
25：JIS B2290 25A

註一：()內屬於20A, 25A者

外觀尺寸圖：



代號 口徑	C	D	d	H	H1	H2	h	L	t
15A	60	80	15	198	40	158	10	80	10
20A	60	80	20	254	43	211	10	90	10
25A	70	90	25	264	48	216	10	110	10