

# BN-3R01 系列

空氣調理組合 (調壓器)

**NISCON**

進口代理商

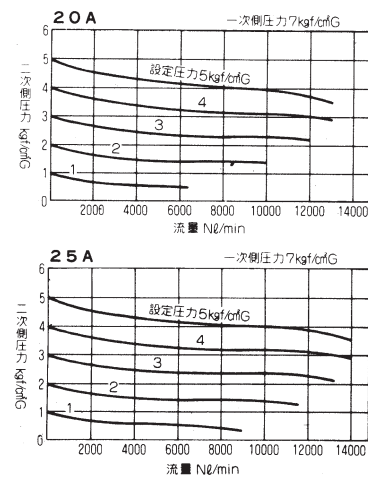
## BN-3R01(20A,25A)



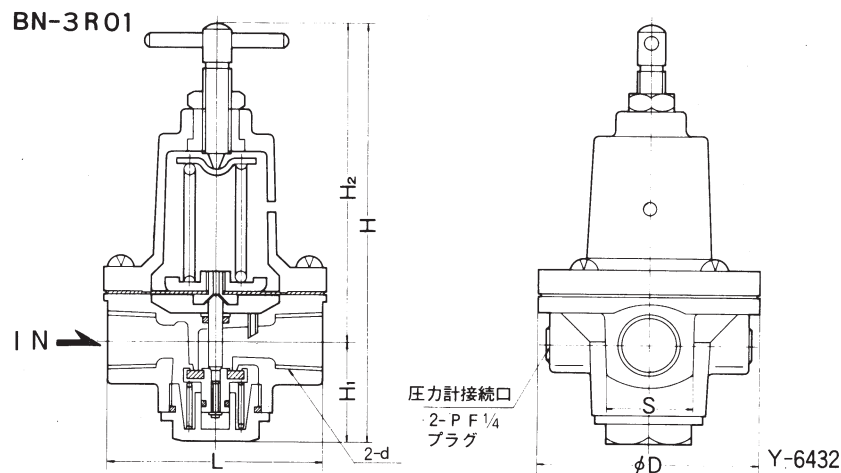
### 規格：

型號	BN-3R01	
配管口徑代號	20A	25A
配管口徑尺寸	PT 3/4	PT 1
使用流體	空氣	
使用壓力範圍	9.9kgf/cm <sup>2</sup> G以下	
耐壓力	15kgf/cm <sup>2</sup> G	
設定壓力範圍	0~8.5kgf/cm <sup>2</sup> G	
有效斷面積	140mm <sup>2</sup>	160mm <sup>2</sup>
周圍溫度	-5~+60℃ (不凍結)	
重量Kgf	1.2	

### 流量特性圖：



### 外觀尺寸圖：



代號 口徑	D	d	H	H1	H2	L	S
20A	86	PT 3/4	161	39	122	80	36
25A	100	PT 1	186	48	138	90	46