

# AB31 系列 空氣·水用(直動式)

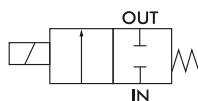
CKD

## 電磁閥

進口代理商

NC(通電時開)型

連接口徑：Rc1/8~Rc1/2

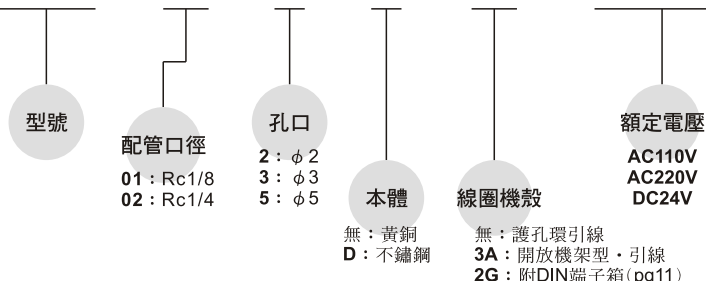


### 規格：

項目	標準規格	選購品規格	
使用流體	空氣、氣體、低真空(1.33×10 <sup>3</sup> Pa)、水、煤油、油(50mm <sup>2</sup> /s以下)	溫水	蒸氣
動作壓力差範圍	MPa	0~5(但因類型而異，請參閱機種別規格的最高動作壓力差。)	
耐壓(水壓)	MPa	25	
流體溫度	℃	-10~60(但應避免凍結)	-10~90    -10~184
環境溫度	℃	-20~60	-20~100
耐熱等級		B	H
環境	無腐蝕性氣體、爆炸性氣體的場所		
閥的結構	直動型升降構造		
閥座洩漏(JIS洩漏基準) cm <sup>3</sup> /min	0(密封材PTFE時透過空氣則是在300以下)		
安裝姿勢	自由		

### 訂購代號：

AB31 - 01 - 2 - 0 - 3A - DC24V



※關於本體、雖然標準無記號、但是有線圈機殼(3A/2G)，請於本體填寫0。

項目 機種型號	連接口徑	孔徑(mm)	Cv值	有效剖面積(mm <sup>2</sup> )	最高動作壓力差(MPa)						最高使用壓力(MPa)	額定電壓	視在功率(VA)				消耗功率(W)		質量(kg)	
					空氣		水、溫水、煤油(50mm <sup>2</sup> /s)		蒸氣				支撐時		啟動時		AC	DC		
					AC	DC	AC	DC	AC	DC			AC	DC	50Hz	60Hz				50Hz
AB31-01 02	-1	Rc 1/8	1.5	0.1	1.8	2.5	2.5	2.5	2.5	2.5	2.5	5 (流體: 蒸氣 時則是1)	AC100V 50/60Hz AC110V 60Hz AC200V 50/60Hz AC220V 60Hz DC12V DC24V DC48V DC100V	12	10	17	14	5.2/3.8	11 (8.1)	0.35
	-2		2.0	0.15	2.7	1.5	1.5	1.5	1.5	1.5	1.5									
	-3		3.0	0.31	6.2	1.0	0.5	0.7	0.5	0.5	0.7									
	-4		3.5	0.42	8.2	0.6	0.4	0.5	0.4	0.4	0.5									
	-5		4.0	0.54	10.5	0.4	0.25	0.3	0.25	0.25	0.3									
	-6		5.0	0.8	15.3	0.2	0.15	0.15	0.15	0.15	0.15									

- 上述型號表示基本的連接口徑(Rc)、孔口。其他組合(蒸氣用等)請參閱型號標示方法。
- 連接口徑的型號標示分別是: Rc1/8(6A)為01、Rc1/4(8A)為02、Rc3/8(10A)為03、Rc1/2(15A)為04。
- ( )內表示採用不鏽鋼主體時的情況。其他機種採用不鏽鋼主體時的Cv值、有效剖面積則與GAB型相同。
- 二極體內置線圈的最高動作壓力差請適用DC欄。
- 請在±10%以內使用額定電壓的變動。
- ( )內表示附DIN端子箱的DC電壓規格。

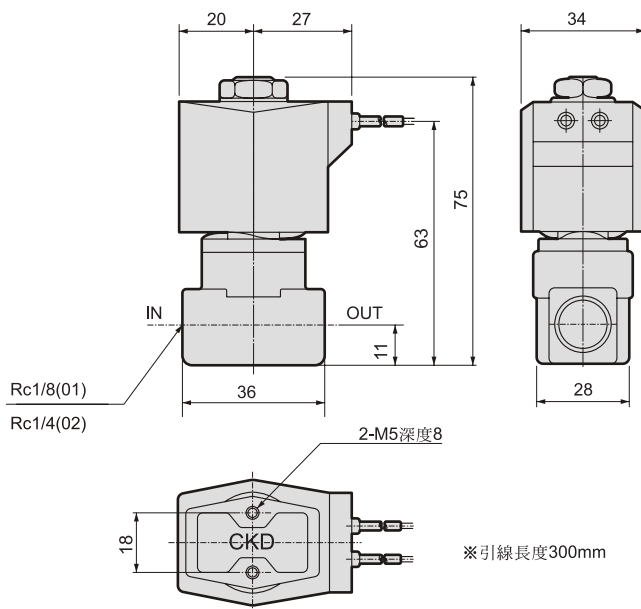
# AB31 外觀尺寸

電磁閥

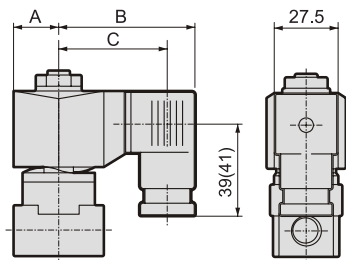
CKD

進口代理商品

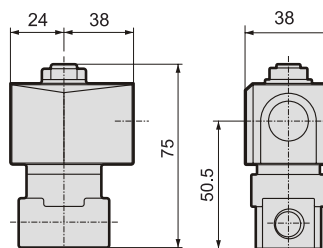
## 護孔環引線型



## 附DIN端子箱



## 開放機架式引線型



( ) 內尺寸是G1/2

電壓	A	B	C
AC	20	62	50.5(50)
DC	21	63.5	52(51.5)