

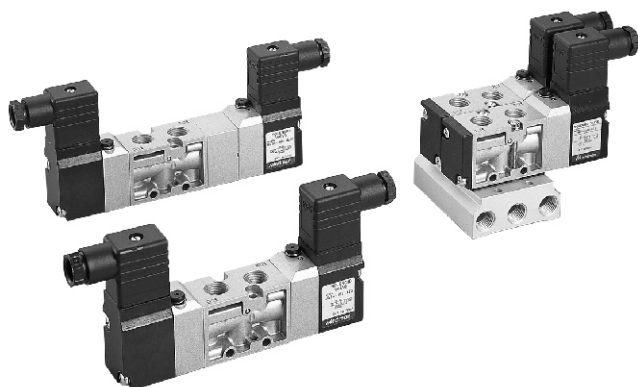
MVSA-260 系列

電磁閥

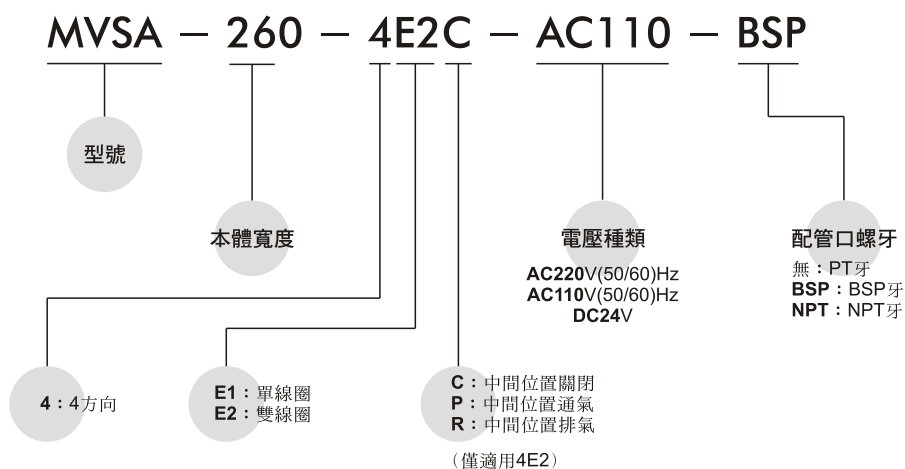


規格：

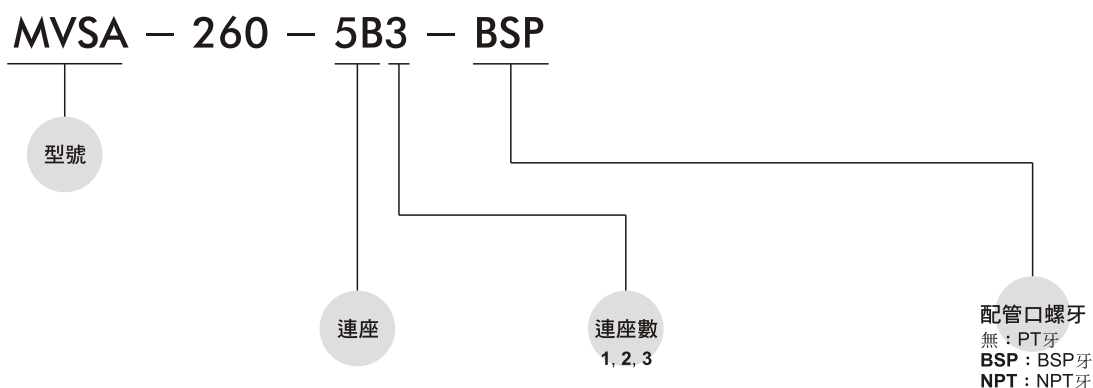
| 型號 | MVSA-260-4E1 | MVSA-260-4E2 | MVSA-260-4E2C.P.R |
|--------|-------------------------------|--------------------|-------------------------|
| 配管口徑代號 | 8A | | |
| 配管口徑尺寸 | PT 1/4 | | |
| 方口數 | 5口 | | |
| 位置數 | 2位置 | 2位置 | 3位置 |
| 使用流體 | 空氣 | | |
| 使用壓力範圍 | 2~7 kgf/cm ² | | 3~7 kgf/cm ² |
| 耐壓力 | 10 kgf/cm ² | | |
| 有效斷面積 | 18 mm ² | 16 mm ² | |
| 周圍溫度 | -5~+50°C (不凍結) | | |
| 應答時間 | 40 ms | | |
| 定格電壓 | AC110V, 220V (50/60)Hz, DC24V | | |
| 電力消耗 | AC=3.5VA DC=3.5W | | |
| 電壓容許範圍 | ±10% | | |
| 絕緣等級 | B級 | | |
| 重量 | 308g | 475g | 592g |



閥訂購代號：



連座訂購代號：



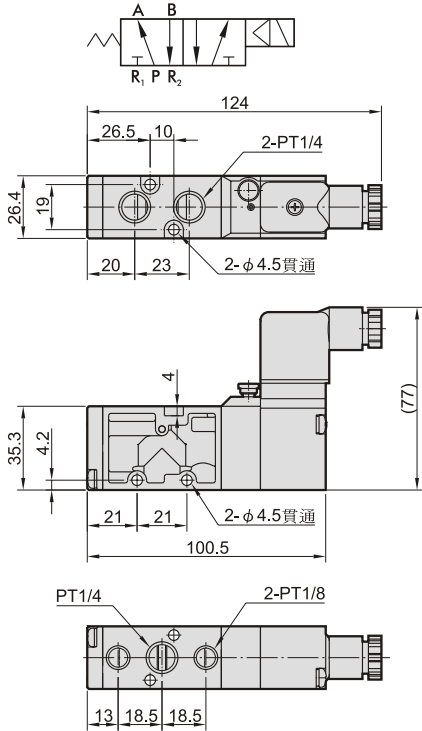
MVSA-260

電磁閥

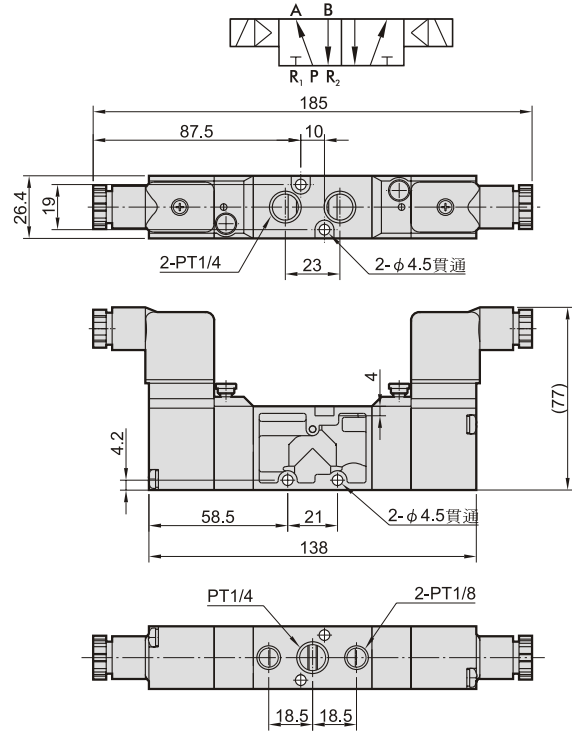


外觀尺寸說明：

MVSA-260-4E1

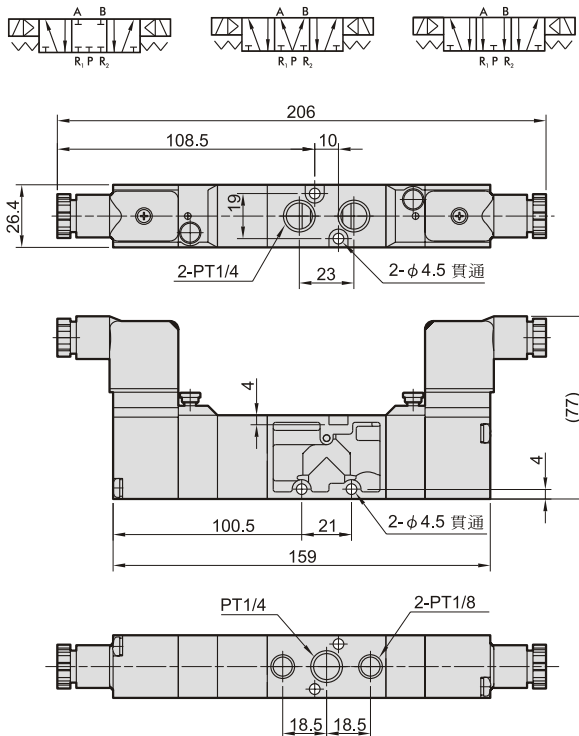


MVSA-260-4E2

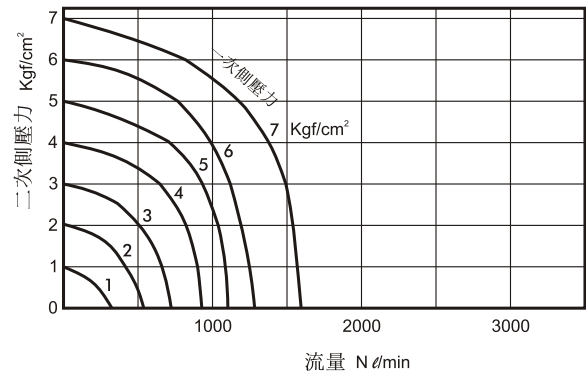


MVSA-260-4E2C.P.R

MVSA-260-4E2C MVSA-260-4E2P MVSA-260-4E2R



流量特性圖：



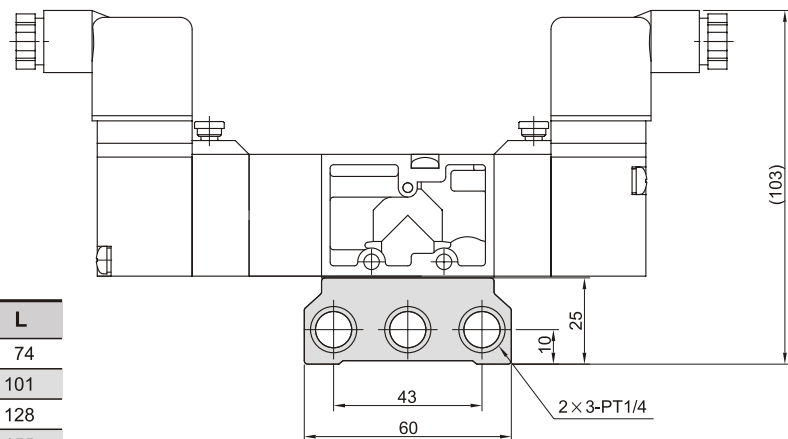
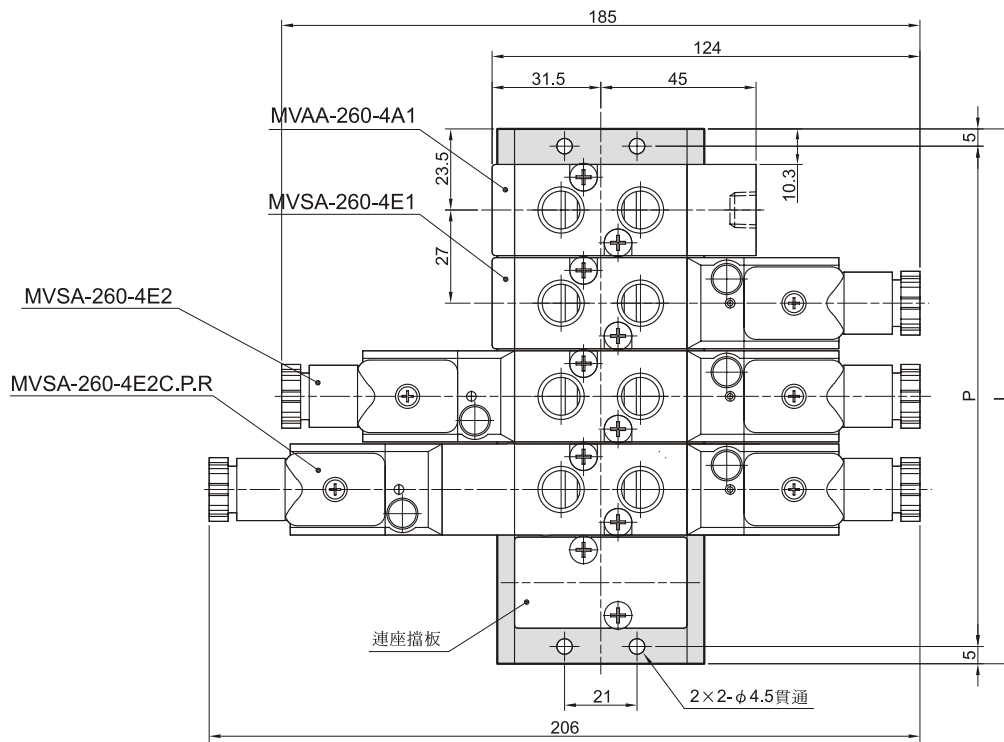
MVSA-260

電磁閥



連座外觀尺寸說明：

MVSA-260-5B*



| 連座數 | P | L |
|-----|-----|-----|
| 2 | 64 | 74 |
| 3 | 91 | 101 |
| 4 | 118 | 128 |
| 5 | 145 | 155 |
| 6 | 172 | 182 |
| 7 | 199 | 209 |
| 8 | 226 | 236 |
| 9 | 253 | 263 |
| 10 | 280 | 290 |