

# MVAA-150 系列

氣動閥



規格：

型號	MVAA-150-4A1	MVAA-150-4A2
配管口徑代號	M5	
配管口徑尺寸	M5×P0.8	
方口數	5口	
使用流體	空氣	
使用壓力範圍	0~8 kgf/cm <sup>2</sup>	
耐壓力	10 kgf/cm <sup>2</sup>	
有效斷面積	3.8 mm <sup>2</sup>	
導引壓力範圍	1.5~8 kgf/cm <sup>2</sup>	
周圍溫度	-5~+60°C (不凍結)	
重量	47 g	58 g

訂購代號：

MVAA - 150 - 4A2

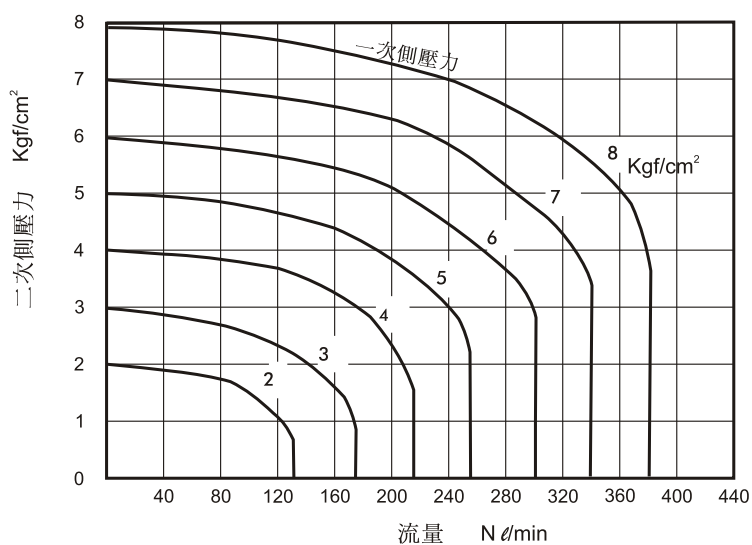
型號

本體寬度

4 : 4方向

A1 : 單動氣壓導引  
A2 : 複動氣壓導引

流量特性圖：



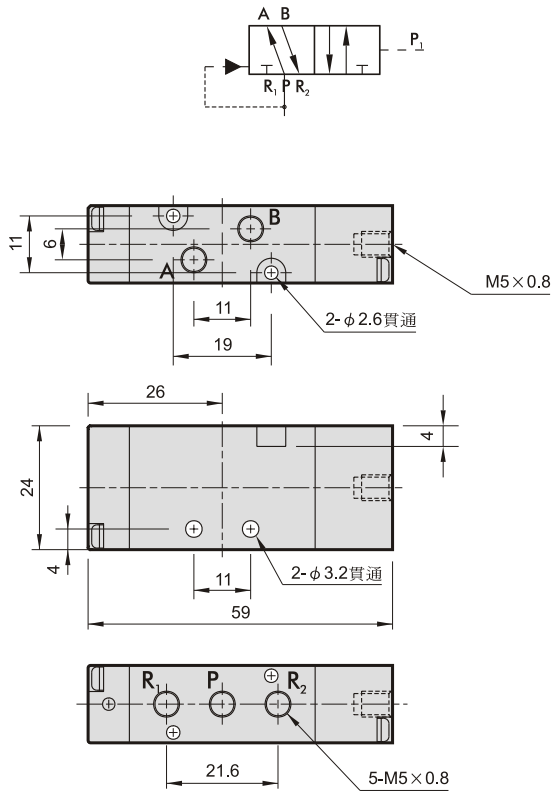
# MVAA-150

氣動閥



外觀尺寸說明：

### MVAA-150-4A1



### MVAA-150-4A2

