

MCGB 系列

迷你雙導桿氣壓缸



訂購代號：

MCGB - 03 - 12 - 50 - BSP

型號

氣缸內徑

行程

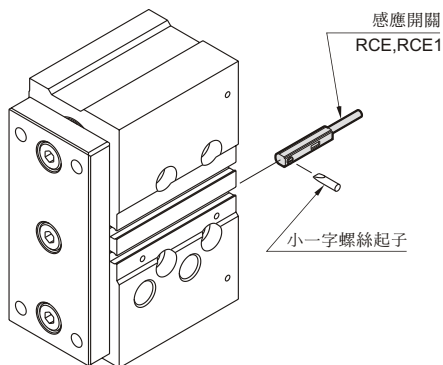
用途／導桿軸承部型式：

代號	用途／軸承種類
03	阻擋型／滑動軸承
23*	推出型／線性滾珠軸承

配管口螺牙
無：PT牙
BSP：BSP牙
NPT：NPT牙

*此型僅要於連接塊上，組合一承載板，即可當作舉起型用。

感應開關安裝方式：



特點：

- 爲了追求最實用的效果，本公司設計此省空間，且方便安裝的產品。
- 可由兩個側面安裝配管。
- 有三種安裝本體方式。
- 配置四個溝槽，安裝埋入型作動感應檢出器（感應開關）。
- 全系列均附磁。

規格：

型號	MCGB		
模組外形			
作動方式	複動型		
氣缸內徑(mm)	12, 16	20, 25, 32, 40	50, 63
配管口徑尺寸	M5×0.8	PT 1/8	PT 1/4
使用流體	空氣		
使用壓力範圍	1~9.9kgf/cm ²		
耐壓力	15kgf/cm ²		
周圍溫度	-5℃~+60℃ (不凍結)		
給油	不需給油		
緩衝裝置	NBR 緩衝墊片		
感應開關	RCE, RCE1		

標準行程表：

型號	軸承種類	內徑	行程(mm)														
			10	20	25	30	40	50	75	100	125	150	175	200			
MCGB-03	滑動軸承	φ 12															
		φ 16															
		φ 20															
		φ 25															
		φ 32*															
		φ 40															
		φ 50															
MCGB-23	線性滾珠軸承	φ 12															
		φ 16															
		φ 20															
		φ 25															
		φ 32															
		φ 40															
		φ 50															
φ 63																	

- * 1.MCGB-03 型，缸徑 φ 32者其最短的標準行程爲25mm
- 2.屬中間行程者，用大於其之規格之本體於活塞上加一墊塊

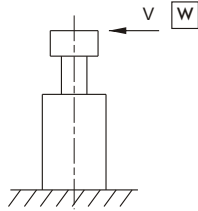
MCGB 性能圖表 $\phi 12 \sim \phi 32$

迷你雙導桿氣壓缸



橫荷重圖表

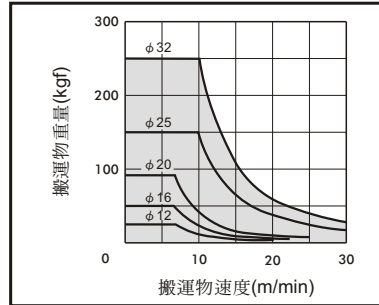
作阻擋使用時的容許性能



請注意：線性滾珠軸承式之導桿缸，不適於當阻擋用途

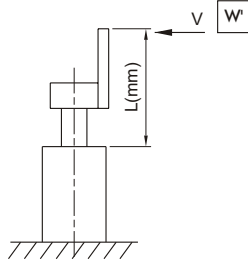
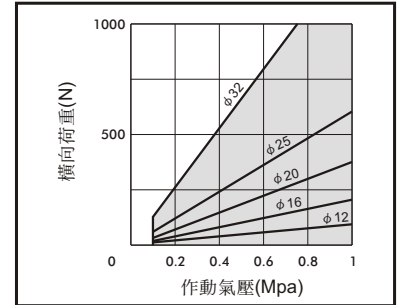
容許阻擋能力表

MCGB-03...行程30mm者



常用橫荷重表

MCGB-03...行程30mm者



對於在連結塊上，固定一檔板使時，請依據下式關係，將W'換算成W當量值

換算用系數表：

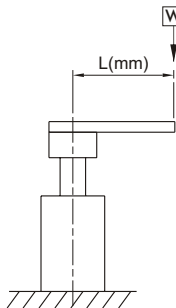
$$W = W' \times \frac{L}{\ell}$$

MCGB 系列	$\phi 12$	$\phi 16$	$\phi 20$	$\phi 25$	$\phi 32$
ℓ	40	42	42	42	44

W：換算出的W當量值，仍須符合上述搬運物重量－速度關係圖

舉起型使用之偏心荷重

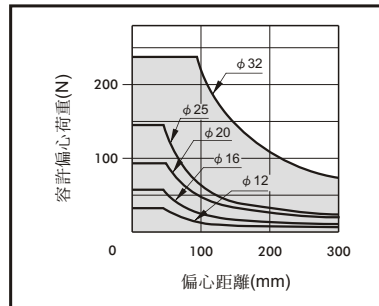
作業起使用時的容許偏心荷重（考慮作動氣壓0.5MPa情況時）



圖示W表氣缸作動時，距離導桿中心Lmm處，容許因動態所產生的荷重值

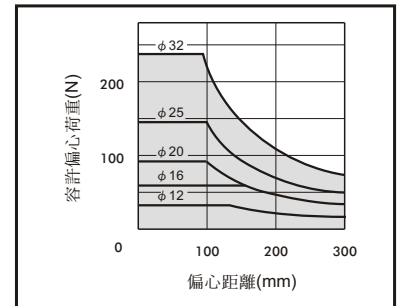
滑動軸承型

MCGB-03...行程10-50mm者



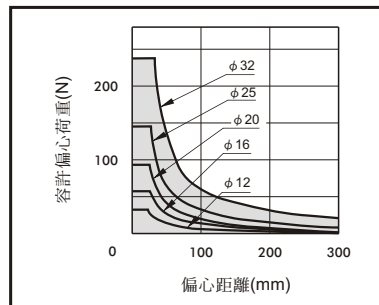
滑動軸承型

MCGB-03...行程75-200mm者



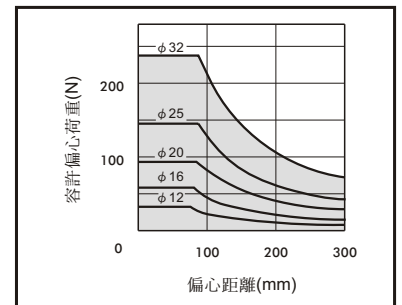
線性滾珠軸承型

MCGB-23...行程10-50者



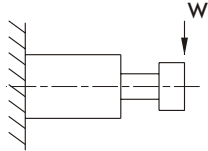
線性滾珠軸承型

MCGB-23...行程75-200者



橫荷重表

容許橫向荷重：

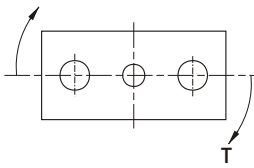


考慮驅動氣缸過程時，於導桿端部，所能承受，因動態所產生的最大荷重（指垂直於導桿軸心線的荷重）

(N)

氣缸內徑	軸承種類	行程(mm)											
		10	20	25	30	40	50	75	100	125	150	175	200
$\phi 12$	滑動軸承	31	24	/	19	16	13	37	31	/	/	/	/
	線性滾珠軸承	23	17	/	14	34	30	23	19	/	/	/	/
$\phi 16$	滑動軸承	50	39	/	32	27	24	54	45	/	/	/	/
	線性滾珠軸承	36	29	/	24	59	52	40	33	/	/	/	/
$\phi 20$	滑動軸承	/	51	/	44	39	35	54	46	74	66	59	54
	線性滾珠軸承	/	43	/	36	98	87	69	57	46	40	36	32
$\phi 25$	滑動軸承	/	68	/	59	52	46	72	61	98	88	79	72
	線性滾珠軸承	/	67	/	56	148	132	105	87	70	62	55	50
$\phi 32$	滑動軸承	/	/	165	/	/	129	106	90	138	123	111	101
	線性滾珠軸承	/	/	104	/	/	74	165	138	114	100	90	81

容許旋轉扭矩：

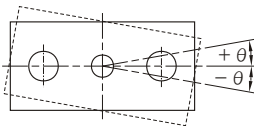


考慮驅動氣缸過程時，於導桿端部所能承受，因動態所產生的最大扭矩

(N.m)

氣缸內徑	軸承種類	行程(mm)											
		10	20	25	30	40	50	75	100	125	150	175	200
$\phi 12$	滑動軸承	0.64	0.48	/	0.39	0.32	0.28	0.75	0.63	/	/	/	/
	線性滾珠軸承	0.47	0.35	/	0.29	0.71	0.62	0.4	0.38	/	/	/	/
$\phi 16$	滑動軸承	1.14	0.9	/	0.74	0.63	0.55	1.23	1.04	/	/	/	/
	線性滾珠軸承	0.84	0.66	/	0.54	1.35	1.19	0.93	1.76	/	/	/	/
$\phi 20$	滑動軸承	/	1.14	/	1.21	1.07	0.95	1.49	1.25	2.03	1.81	1.63	1.48
	線性滾珠軸承	/	1.19	/	0.99	2.69	2.4	1.89	1.56	1.26	1.1	0.98	0.88
$\phi 25$	滑動軸承	/	2.19	/	1.88	1.65	1.47	2.31	1.94	3.15	2.8	2.52	2.3
	線性滾珠軸承	/	2.14	/	1.79	4.74	4.22	3.36	2.78	2.25	1.98	1.76	1.59
$\phi 32$	滑動軸承	/	/	6.61	/	/	5.16	4.23	3.59	5.52	4.93	4.45	4.06
	線性滾珠軸承	/	/	4.17	/	/	2.95	6.6	5.52	4.56	4.02	3.59	3.24

不迴轉精度：
(抵抗偏擺的能力)

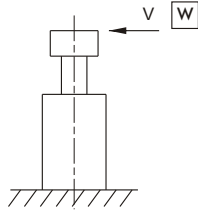


- 此精度值 θ 是以活塞桿為中心的偏擺角度作表示
- 此精度值 θ 忽略之導桿本身的撓度情況

氣缸內徑	軸承種類	不迴轉精度
		θ
$\phi 12$	滑動軸承	$\pm 0.09^\circ$
	線性滾珠軸承	$\pm 0.06^\circ$
$\phi 16$	滑動軸承	$\pm 0.08^\circ$
	線性滾珠軸承	$\pm 0.06^\circ$
$\phi 20$	滑動軸承	$\pm 0.08^\circ$
	線性滾珠軸承	$\pm 0.03^\circ$
$\phi 25$	滑動軸承	$\pm 0.07^\circ$
	線性滾珠軸承	$\pm 0.05^\circ$
$\phi 32$	滑動軸承	$\pm 0.07^\circ$
	線性滾珠軸承	$\pm 0.03^\circ$

橫荷重圖表

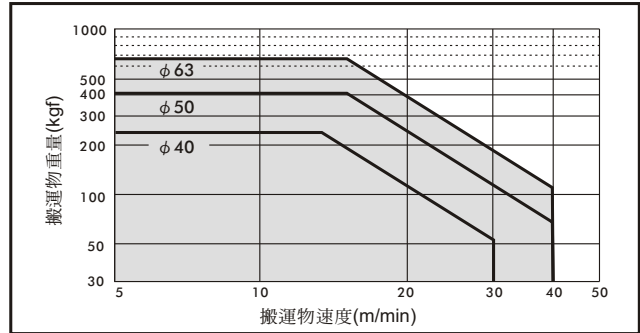
作阻擋使用時的容許性能



請注意：線性滾珠軸承式之導桿缸，不適於當阻擋用途

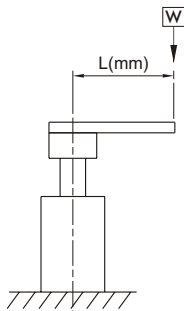
容許阻擋能力表

MCGB-03...行程25mm者



舉起型使用之偏心荷重

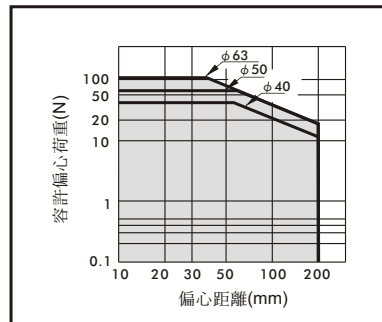
作業起使用時的容許偏心荷重 (考慮作動氣壓0.5MPa情況時)



圖示W表氣缸作動時，距離導桿中心Lmm處，容許因動態所產生的荷重值

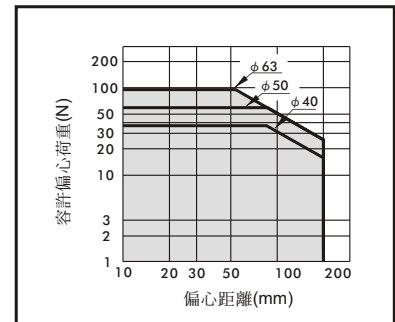
滑動軸承型

MCGB-03...行程25-50mm者



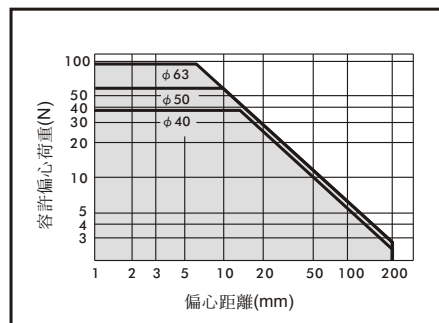
滑動軸承型

MCGB-03...行程75-100mm者



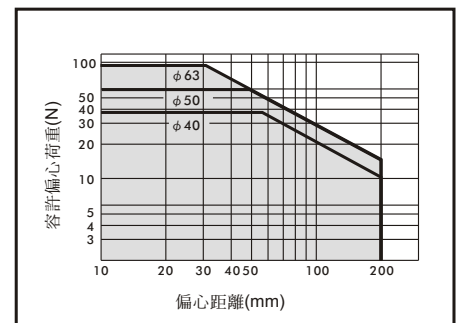
線性滾珠軸承型

MCGB-23...行程25-50mm者



線性滾珠軸承型

MCGB-23...行程75-100mm者



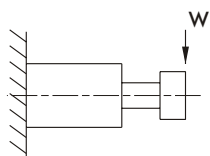
MCGB 橫荷重表 $\phi 40 \sim \phi 63$

迷你雙導桿氣壓缸



橫荷重表

容許橫向荷重：

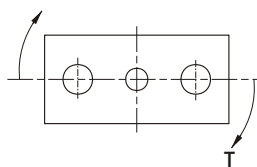


考慮驅動氣缸過程時，於導桿端部，所能承受，因動態所產生的最大荷重（指垂直於導桿軸心線的荷重）

(N)

氣缸內徑	軸承種類	行程(mm)											
		10	20	25	30	40	50	75	100	125	150	175	200
$\phi 40$	滑動軸承	/	/	203	/	/	164	182	159	/	/	/	/
	線性滾珠軸承	/	/	113	/	/	78	129	106	/	/	/	/
$\phi 50$	滑動軸承	/	/	296	/	/	245	273	241	/	/	/	/
	線性滾珠軸承	/	/	120	/	/	83	178	148	/	/	/	/
$\phi 63$	滑動軸承	/	/	296	/	/	245	273	241	/	/	/	/
	線性滾珠軸承	/	/	117	/	/	81	176	145	/	/	/	/

容許旋轉扭矩：

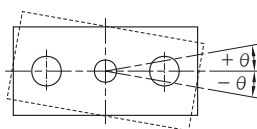


考慮驅動氣缸過程時，於導桿端部所能承受，因動態所產生的最大扭矩

(N.m)

氣缸內徑	軸承種類	行程(mm)											
		10	20	25	30	40	50	75	100	125	150	175	200
$\phi 40$	滑動軸承	/	/	7.00	/	/	5.66	6.27	5.48	/	/	/	/
	線性滾珠軸承	/	/	5.24	/	/	4.25	7.19	6.33	/	/	/	/
$\phi 50$	滑動軸承	/	/	13.0	/	/	10.8	12.0	10.6	/	/	/	/
	線性滾珠軸承	/	/	7.02	/	/	5.76	12.3	10.9	/	/	/	/
$\phi 63$	滑動軸承	/	/	14.7	/	/	12.1	13.5	12.0	/	/	/	/
	線性滾珠軸承	/	/	7.77	/	/	6.35	13.7	12.2	/	/	/	/

不迴轉精度：
(抵抗偏擺的能力)



- 此精度值 θ 是以活塞桿為中心的偏擺角度作表示
- 此精度值 θ 忽略之導桿本身的撓度情況

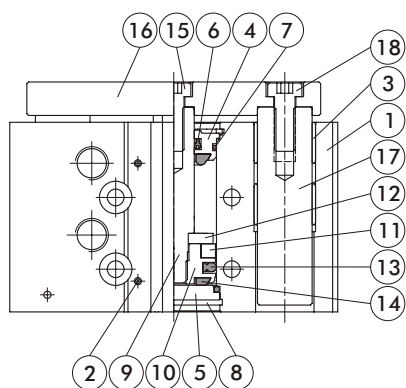
氣缸內徑	軸承種類	不迴轉精度
		θ
$\phi 40$	滑動軸承	$\pm 0.06^\circ$
	線性滾珠軸承	$\pm 0.08^\circ$
$\phi 50$	滑動軸承	$\pm 0.05^\circ$
	線性滾珠軸承	$\pm 0.06^\circ$
$\phi 63$	滑動軸承	$\pm 0.05^\circ$
	線性滾珠軸承	$\pm 0.06^\circ$

MCGB-03 內部構造及主要零件

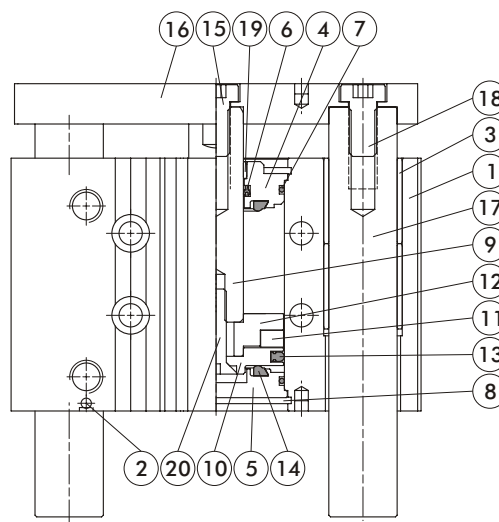
迷你雙導桿氣壓缸



$\phi 12 \sim \phi 32$



$\phi 40 \sim \phi 63$



主要零件材質：

No.	名稱	內徑								
		12	16	20	25	32	40	50	63	
1	本體	鋁合金								
2	封氣鋼珠	不銹鋼								
3	滑動軸承	銅合金								
4	前蓋	鋁合金								
5	後蓋	※ 1	碳鋼			鋁合金				
6	活塞桿密封環	NBR								
7	缸蓋墊片	NBR								
8	止動環	彈簧鋼								
9	活塞桿	不銹鋼			中碳鋼					
10	活塞	鋁合金								
11	磁性環	磁石材								
12	磁性環固定座	不銹鋼			鋁合金					
13	活塞密封環	NBR								
14	緩衝墊片	NBR								
15	六角承窩螺栓	合金鋼								
16	連接塊	碳鋼								
17	引導桿	中碳鋼								
18	固定螺絲	合金鋼								
19	活塞桿襯套	—			銅合金					
20	活塞螺栓	—			合金鋼					

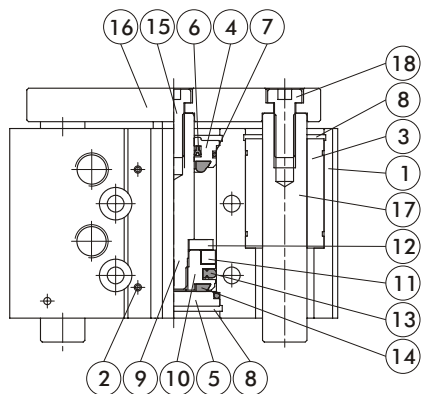
※ 1：鋁合金

MCGB-23 內部構造及主要零件

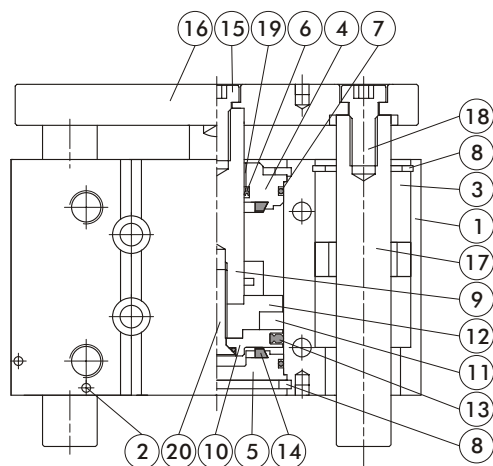
迷你雙導桿氣壓缸



$\phi 12 \sim \phi 32$



$\phi 40 \sim \phi 63$



主要零件材質：

No.	名稱	內徑	12	16	20	25	32	40	50	63
1	本體		鋁合金							
2	封氣鋼珠		不銹鋼							
3	線性滾珠軸承		—							
4	前蓋		鋁合金							
5	後蓋	※ 1		碳鋼				鋁合金		
6	活塞桿密封環		NBR							
7	缸蓋墊片		NBR							
8	止動環		彈簧鋼							
9	活塞桿		不銹鋼			中碳鋼				
10	活塞		鋁合金							
11	磁性環		磁石材							
12	磁性環固定座		不銹鋼					鋁合金		
13	活塞密封環		NBR							
14	緩衝墊片		NBR							
15	六角承窩螺栓		合金鋼							
16	連接塊		碳鋼							
17	引導桿		軸承鋼							
18	固定螺絲		合金鋼							
19	活塞桿襯套			—				銅合金		
20	活塞螺栓			—				合金鋼		

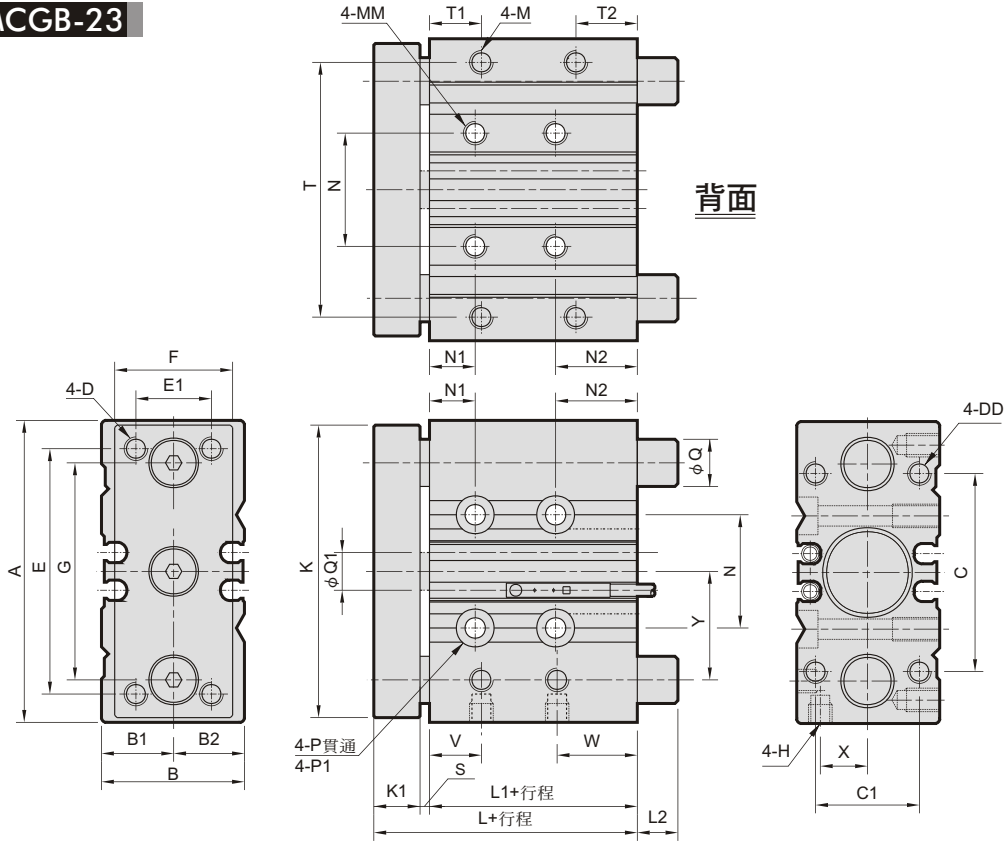
※ 1：鋁合金

MCGB 外觀尺寸 $\phi 12 \sim \phi 32$

迷你雙導桿氣壓缸



MCGB-03/MCGB-23



MCGB-03/MCGB-23

代號 內徑	A	B	B1	B2	C	C1	D	DD	E	E1	F	G	H	K	K1	L	L1	L2	M	MM	N	N1	N2	P
12	58	26	13	13	40	18	M4×0.7	M4×0.7×9深	48	14	22	41.5	M5×0.8	56	8	39	29		M4×0.7×7深	M5×0.8×10深	23	5	20	$\phi 4.3$
16	64	30	15	15	42	22	M5×0.8	M5×0.8×11深	52	16	25	46	M5×0.8	62	10	43	31		M5×0.8×8深	M5×0.8×10深	24	5	22	$\phi 4.3$
20	85	36	17	19	52	26	M5×0.8	M5×0.8×13深	60	18	30	55	PT 1/8	72	10	47	35	*	M5×0.8×7深	M6×1.0×12深	28	19	16	$\phi 5.3$
25	96	42	21	21	62	32	M6×1.0	M6×1.0×15深	70	26	38	65	PT 1/8	86	10	47.5	35.5		M6×1.0×9深	M6×1.0×12深	34	22	12.5	$\phi 5.3$
32	116	51	26	25	80	38	M8×1.25	M8×1.25×18深	96	30	48	80	PT 1/8	112	12	47.5	33.5		M8×1.25×11深	M8×1.25×16深	42	22	14.5	$\phi 6.6$

代號 內徑	P1	Q		Q1	S	T	T1	T2	V	W	X	Y
		MCGB-03	MCGB-23									
12	$\phi 8 \times 4.5$ 深	8	6	6	2	50	12	12	11	15	8.5	19.5
16	$\phi 8 \times 4.5$ 深	10	8	8	2	54	11	13	11	17	10	23
20	$\phi 9.5 \times 5.5$ 深	12	10	10	2	64	11	14	12	23	11.5	24.5
25	$\phi 9.5 \times 5.5$ 深	16	13	12	2	76	12	13.5	11	23.5	13.5	24
32	$\phi 11 \times 6.5$ 深	20	16	16	2	100	12	16.5	11.5	25	16	31

L2 尺寸表

MCGB-03

內徑	行程 (mm)											
	10	20	25	30	40	50	75	100	125	150	175	200
12	0	0	/	0	0	0	18	18	/	/	/	/
16	0	0	/	0	0	0	21	21	/	/	/	/
20	/	0	/	0	0	0	14	14	31	31	31	31
25	/	0	/	0	0	0	14	14	31	31	31	31
32	/	/	/	20	20	20	20	20	42	42	42	42

MCGB-23

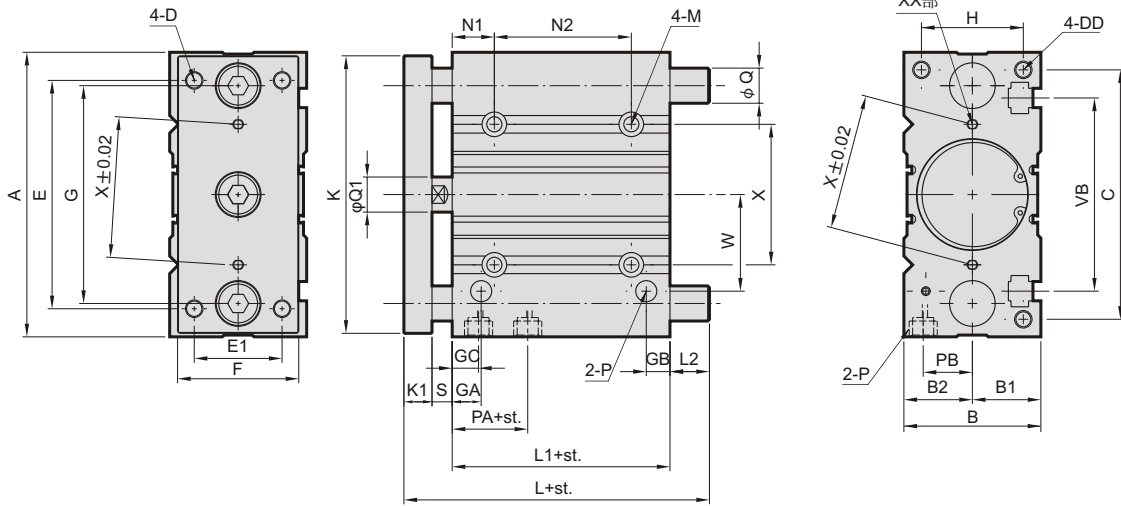
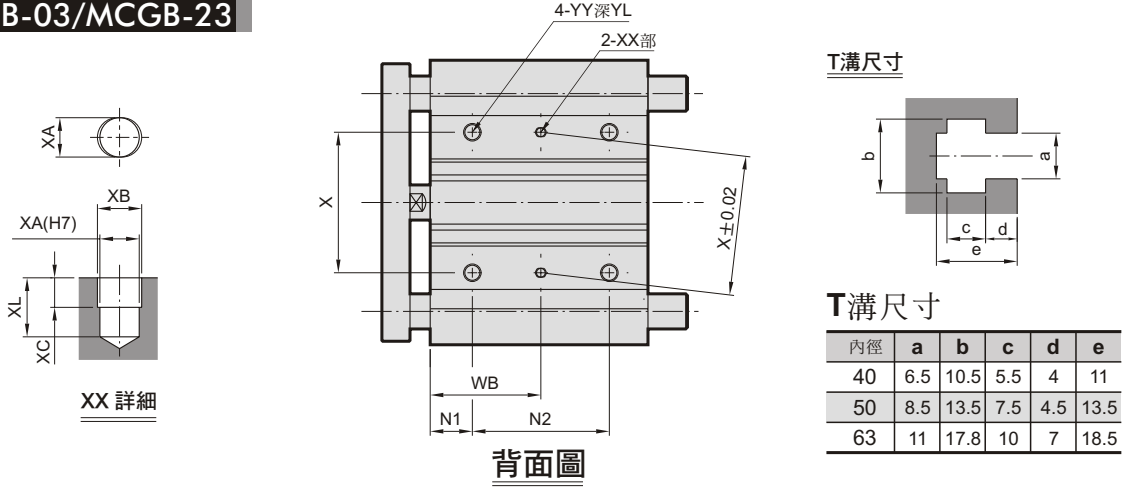
內徑	行程 (mm)											
	10	20	25	30	40	50	75	100	125	150	175	200
12	0	0	/	0	14	14	14	14	/	/	/	/
16	0	0	/	0	21	21	21	21	/	/	/	/
20	/	0	/	0	27	27	27	27	50	50	50	50
25	/	2	/	0	35	35	35	35	50	50	50	50
32	/	/	/	8	8	8	8	42	42	55	55	55

MCGB 外觀尺寸 $\phi 40\sim\phi 63$

迷你雙導桿氣壓缸



MCGB-03/MCGB-23



MCGB-03/MCGB-23

代號 內徑	A	B	B1	B2	C	D	DD	E	E1	F	G	GA	GB	GC	H	K	K1	L1	M	N1
40	120	54	27	27	106	M8×1.25	M8×1.25×20深	104	30	44	86	14	10	14	40	118	12	44	$\phi 6.6$ 貫通, $\phi 11\times 7.5$ 深 沉孔	22
50	148	64	32	32	130	M10×1.5	M10×1.5×22深	130	40	60	110	14	11	12	46	146	16	44	$\phi 8.6$ 貫通, $\phi 14\times 9$ 深 沉孔	24
63	162	78	39	39	142	M10×1.5	M10×1.5×22深	130	50	70	124	16.5	13.5	16.5	58	158	16	49	$\phi 8.6$ 貫通, $\phi 14\times 9$ 深 沉孔	24

代號 內徑	P	PA	PB	Q1	S	VB	W	X	XA ^{H7}	XB	XC	XL	YY	YL	N2			WB		
															25st	50,75,100st	100st以口	25st	50,75,100st	100st以口
40	PT 1/8	13	18	16	10	72	38	50	4	4.5	3	6	M8×1.25	16	24	48	124	34	46	84
50	PT 1/4	9	21.5	20	12	92	47	66	5	6	4	8	M10×1.5	20	24	48	124	36	48	86
63	PT 1/4	14	28	20	12	110	55	80	5	6	4	8	M10×1.5	20	28	52	128	38	50	88

MCGB-03

代號 內徑	L		L2		Q
	25.50st	50st以上	25.50st	50st以上	
40	97	102	31	36	$\phi 20$
50	106.5	118	34.5	46	$\phi 25$
63	106.5	118	29.5	41	$\phi 25$

MCGB-23

代號 內徑	L			L2			Q
	25.50st	75,100st	100st以上	25.50st	75,100st	100st以上	
40	81	98	118	15	32	52	$\phi 16$
50	93	114	134	21	42	62	$\phi 20$
63	93	114	134	16	37	57	$\phi 20$